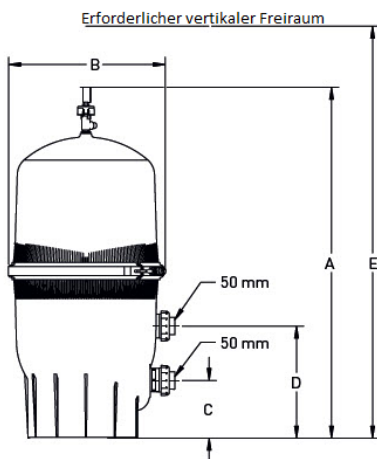


KARTUSCHENFILTER



KARTUSCHENFILTER CLEAN&CLEAR PLUS

CLEAN & CLEAR PLUS VERWENDET EIN 4-KARTUSCHEN-DESIGN FÜR EINE ERWEITERTE FILTERFLÄCHE UND EINE BESSERE SCHMUTZAUFNAHMEKAPAZITÄT, WAS DIE REINIGUNGSINTERVALLE REDUZIERT. DIE GLASFASERVERSTÄRKTEN TANKHÄLFTEN SIND MIT EINEM INNOVATIVEN KLEMMRING GESICHERT. LÖSEN SIE EINFACH DEN RING UND NEHMEN SIE DIE OBERE HÄLFTE AB, UM LEICHT AN DIE KARTUSCHE ZU GELANGEN UND SIE ZU SPÜLEN.

EIGENSCHAFTEN:

- FEINFILTRATION
- MINIMALER WARTUNGSAUFWAND
- GERINGER DRUCKVERLUST
- VIER LEISTUNGSSTARKE KARTUSCHEN HALTEN DAS POOLWASSER KLAR
- KORROSIONSBESTÄNDIGER
- GROSSER ABFLUSS FÜR SCHNELLE WARTUNG UND SCHOTTFITTINGS FÜR ERLEICHTERTE MONTAGE

Art.-Nr.	Typ	Länge Ø	Anschluss	Arbeitsdruck	Durchfluss	Dimension	Höhe
0892506M	320 EU	546 mm	Muffe	3,5 bar	14 m ³ /h	63 mm	1092 mm
0892507M	420 EU	546 mm	Muffe	3,5 bar	22 m ³ /h	63 mm	1244 mm
0892508M	520 EU	546 mm	Muffe	3,5 bar	30 m ³ /h	63 mm	1422 mm

Art.-Nr.	A	B	C	D	E	VPE
0892506M	1092	546	203	394	1575	1
0892507M	1244	546	203	394	1727	1
0892508M	1422	546	203	394	1880	1

ANGABEN IN MM

Technische Änderungen und Druckfehler vorbehalten. Sämtliche Abbildungen sind Symbolbilder.
 Eine Verbindlichkeit kann daraus nicht hergeleitet werden. Wir übernehmen keine Haftung für Schäden aus unsachgemäßer Anwendung.