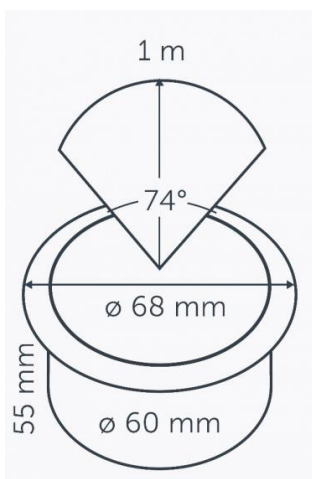


## BODENSPOT



### BODENSPOT HYVE

DIE LAMPE HYVE 22 IST KLEIN ABER FEIN. DAS EASY-LOCK WIRD SERIENMÄSSIG MIT DIESER LEUCHTE GELIEFERT. DIE KABELLÄNGE BEI DIESER LEUCHTE BETRÄGT 60 CM. **TIPP: DENKEN SIE AN EIN**

#### VERLÄNGERUNGSKABEL

#### EIGENSCHAFTEN:

- GIBT EIN AUFFÄLLIGES, ABER STIMMUNGSVOLLES LICHTBILD
- GEEIGNET ZUR BELEUCHTUNG DER RÄNDER VON EINER EINFAHRT, EINEM WEG UND EINER TERRASSE
- ÜBERFAHRBAR

#### LIEFERUMFANG:

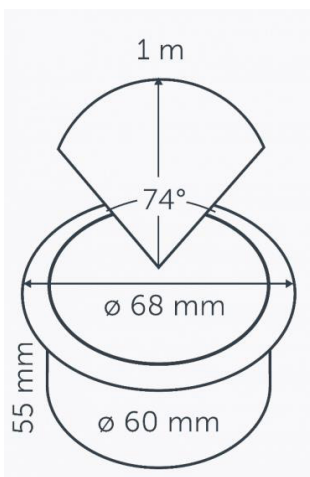
- 1x EASY LOCK
- 60 CM KABEL ZUR LAMPE
- SCHLAGPLATTE
- RING 68

#### TECHNISCHE DATEN:

<b>Art. Nr.</b>	<b>0640614M</b>
<b>Einbautiefe</b>	55 mm
<b>Durchmesser</b>	68 mm
<b>Energielabel</b>	G
<b>Höhe</b>	40 mm
<b>IP-Klasse</b>	67
<b>Lichttyp</b>	Gestreut
<b>Wirkungsgrad</b>	21 Lumen/Watt
<b>Netto-Lichtstrom</b>	17 Lumen
<b>Leistung</b>	0.8 W
<b>Spannung</b>	12 V
<b>Farbtemperatur</b>	3000
<b>Beleuchtungsstärke</b>	11.2 Cd
<b>VA-Wert</b>	0.8

Technische Änderungen und Druckfehler vorbehalten. Sämtliche Abbildungen sind Symbolbilder.  
 Eine Verbindlichkeit kann daraus nicht hergeleitet werden. Wir übernehmen keine Haftung für Schäden aus unsachgemäßer Anwendung.

## BODENSPOT



### INSTALLATIONSHINWEISE:

DIESE BODENSPOT WIRD IN EIN LOCH MIT 60 MM DURCHMESSER IN HOLZ (HOLZBOHRER) ODER STEIN (GEKÜHLTER DIAMANTBOHRER) INSTALLIERT. EIN HÄNDLER ODER GÄRTNER KANN DIES FÜR SIE TUN.

ACHTUNG! MONTIEREN SIE DIE LAMPE NUR IN EINEM GERADE GEBOHRTEN LOCH IN DER RICHTIGEN GRÖSSE, UM PROBLEME MIT DER ELEKTRONIK ZU VERMEIDEN. BEACHTEN SIE VOR DEM VERLEGEN DES IN-LITE-SYSTEMS DIE ANLEITUNGSFILME AUF DER SEITE MONTAGETIPPS.

Technische Änderungen und Druckfehler vorbehalten. Sämtliche Abbildungen sind Symbolbilder.  
Eine Verbindlichkeit kann daraus nicht hergeleitet werden. Wir übernehmen keine Haftung für Schäden aus unsachgemäßer Anwendung.