

## CHLOR DOSIERANLAGE



### CHLOR DOSIERANLAGE

INTEGRIERTE DIGITALE PERISTALTIKPUMPE MIT RX-GERÄT. IDEAL FÜR DIE PROPORTIONALE DOSIERUNG VON CHLOR UND ANDEREN POOLDESINFEKTIONSMITTELN. EINFACHE, GENAUE UND FLEXIBLE BEDIENUNG. DIGITALANZEIGE, DIE AUCH BEI KEINEM UMWÄZFLUSS IMMER EINGESCHALTET IST, DURCHFLUSSKONTROLLE ÜBER ANSCHLUSS AN UMWÄZPUMPE (INHIBIT). BEREITSTELLUNG FÜR FÜLLSTANDSSENSOR.

#### STANDARDS:

- 2004/108/CE EMC DIRECTIVE
- 2006/95/CE „DBT LOW VOLTAGE DIRECTIVE
- 2011/65/UE
- 2002/96/CE RoHS AND WEEE DIRECTIVES

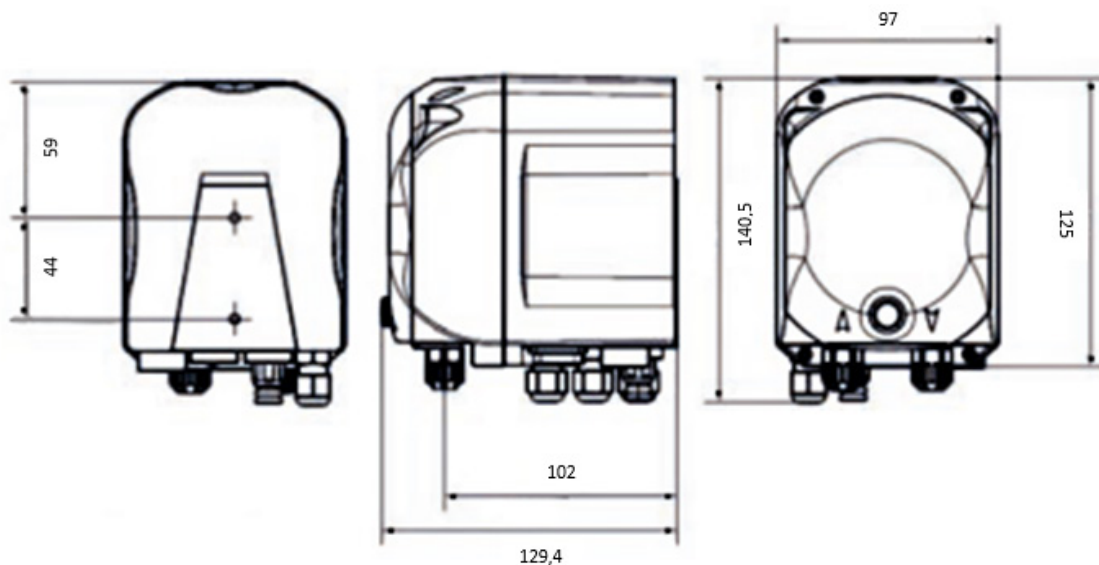
#### VORTEILE:

- LCD-DISPLAY
- SCHWIMMBÄDER BIS 200 m<sup>3</sup>
- PAUSEN MODUS
- PEGELEINGÄNGE: STANDARD
- EINGÄNGE SPERREN: 230 V ZUM AKTIVIEREN UND ERMÖGLICHEN DER DOSIERUNG (UMWÄZPUMPE)
- SONDENTYP: RX ELEKTRODE

#### EIGENSCHAFTEN:

- REDUZIERTER BEREICH (500-900) mV SPEZIELL FÜR DIE VERWENDUNG IM SCHWIMMBAD
- ALARME: REICHWEITE/WARTUNG/OFA/TEMPERATUR
- STATISTIK: DURCHSCHNITTLICHE mV-MESSUNG
- ELEKTRODENSCHALTER: EIN/AUS/PRIME
- SUMMER
- BETRIEBSDRUCK MAX. 1 BAR
- DOSIERSCHLAUCHANSCHLUSS: 6/4 MM

Art.-Nr.	Typ	Gewicht	Durchsatz/ Druck	Anzeige	Reichweite	Versorgungsspanne	Motor	Verbrauch	Alarm
0801112M	Chlor-Dosieranlage	2,05	3,0 l / 1 bar	LCD-Display	0 - 900 mV	230 V	230 V	15 W	Ja



Technische Änderungen und Druckfehler vorbehalten. Sämtliche Abbildungen sind Symbolbilder. Eine Verbindlichkeit kann daraus nicht hergeleitet werden. Wir übernehmen keine Haftung für Schäden aus unsachgemäßer Anwendung.