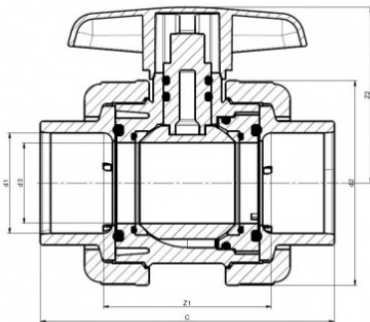


## KUGELHÄHNE



### PVC-KUGELHAHN VITON, TYP DIL

PVC-KUGELHAHN VITON, TYP DIL, IST DIE IDEALE LÖSUNG FÜR DIE PRÄZISE STEUERUNG VON DURCHFLÜSSEN IN IHREN ROHRSYSTEMEN. MIT EINEM HOCHWERTIGEN VITON-DICHTUNGSRING BIETET DIESER KUGELHAHN HERVORRAGENDE BESTÄNDIGKEIT GEGEN CHEMIKALIEN UND HOHE TEMPERATUREN, WAS IHN ZUR PERFEKTEN WAHL FÜR ANSPRUCHSVOLLE ANWENDUNGEN MACHT.

### ANWENDUNGSBEREICH:

IDEAL FÜR DEN EINSATZ BEI DÜNGEANLAGEN

- CHEMIKALIENBESTÄNDIG
- KORROSIONSBESTÄNDIG
- EINFACHE INSTALLATION
- WARTUNGSFREI

### EIGENSCHAFTEN:

- BETRIEBSTEMPERATUR 0–60 °C
- EXZELLENTES STRÖMUNGSVERHALTEN
- ANTIBLOCKIERSYSTEM VERHINDERT DAS BLOCKIEREN DER KUGEL
- HERVORRAGENDE BESTÄNDIGKEIT GEGEN DIE MEISTEN ANORGANISCHEN MEDIEN
- NIEDRIGER ARBEITSDREHMOMENT
- KLEBEMUFFE X KLEBEMUFFE

Art. Nr.	Dimension	PN	d1	d2	d3	Z1	Z2	C	DN	VPE
0100831M	25 mm	16	25	64	20	54	57	94	20	50
0100835M	63 mm	16	63	124	50	102	102	180	50	15

Technische Änderungen und Druckfehler vorbehalten. Sämtliche Abbildungen sind Symbolbilder.  
 Eine Verbindlichkeit kann daraus nicht hergeleitet werden. Wir übernehmen keine Haftung für Schäden aus unsachgemäßer Anwendung.