

## ROHRSCHELLE



### ROHRSCHELLE TYP B:

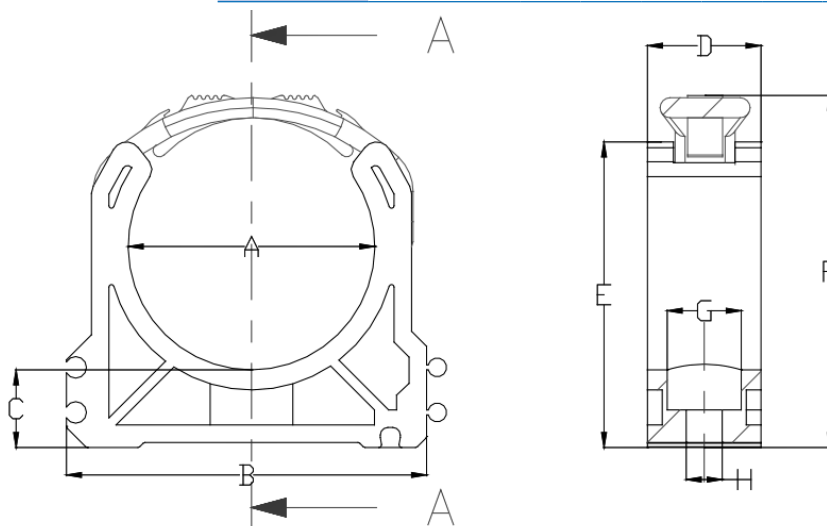
DIE ROHRSCHELLEN UND ABSTANDHALTER SIND AUS SCHWARZEM HOCHLEISTUNGS-POLYPROPYLEN (PP) HERGESTELLT, DAS AUSGEZEICHNETE WITTERUNGSBESTÄNDIGKEIT GEGEN ZERSETZUNG DURCH ULTRAVIOLETTE STRALHUNG BIETET. DAHER IST IHRE VERWENDUNG AN EXPONIERTE SYSTEMEN OHNE ZUSÄTZLICHEN SCHUTZ ZULÄSSIG. TUBE CLIPS WIDERSTEHEN TEMPERATUREN UNTER NULL UND HOHEN TEMPERATUREN, DA SIE NICHT IN DIREKTEM KONTAKT MIT WASSER STEHEN. ALS ANGEGEBENE WERTE KANN DER BEREICH VON -15 °C BIS 60 °C ANGEWENDET WERDEN. JEDE VERWENDUNG AUSSERHALB DER GRENZWERTE KANN DIE LEBENSDAUER VON FITTINGS VERRINGERN

### TECHNISCHE MERKMALE:

- KORROSIONSBESTÄNDIG
- INTEGRIERTE DISTANZPLATTE
- SCHNELLE MONTAGE
- LANGE LEBENSDAUER
- METRISCHE UND ZÖLLIGE ABMESSUNGEN EINSETZBAR

Art.-Nr.	Dimension	A	B	C	D	E	F	G	H	VPE
0110954	40 mm	40	62	15	20	52	60	11	5,5	700/10
0110955	50 mm	50	71	15	23	61	70	14	7	400/10
0110956	63 mm	63	88	19	23	75	86	14	7	270/10
0110957	75 mm	75	102	19	25	85	103	17	8	240/10
0110958	90 mm	90	123	25	25	103	120	17	8	120/10
0110959	110 mm	110	145	25	25	117	138	17	8	120/10
0110960	125 mm									40/10
0110961	140 mm									20/10
0110962	160 mm									20/10

ANGABEN IN MM



Die Angaben auf dieser Produktinformation entsprechen unseren neuesten Erkenntnissen und dienen der Beratung unserer Kunden. Eine Verbindlichkeit kann daraus nicht hergeleitet werden. Wir übernehmen keine Haftung für Schäden aus unsachgemäßer Anwendung.