

PVC Motor-Kugelhahn Antrieb AUF - ZU

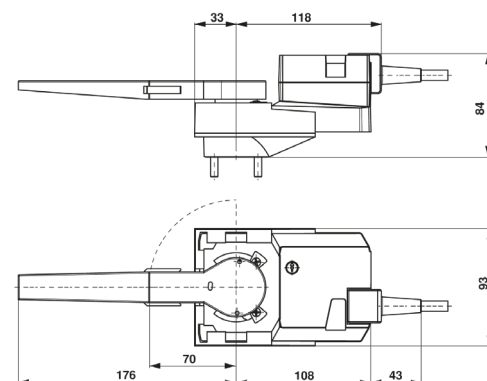
| Art.-Nr. | Dimension | Drehmoment | PN | Watt | VPE |
|----------|-----------|------------|----|------|-----|
| 0112550M | 16 mm | min. 20 Nm | 16 | 3 | 1 |
| 0112551M | 20 mm | min. 20 Nm | 16 | 3 | 1 |
| 0112552M | 25 mm | min. 20 Nm | 16 | 3 | 1 |
| 0112553M | 32 mm | min. 20 Nm | 16 | 3 | 1 |
| 0112554M | 40 mm | min. 20 Nm | 16 | 3 | 1 |
| 0112555M | 50 mm | min. 20 Nm | 16 | 3 | 1 |
| 0112556M | 63 mm | min. 20 Nm | 16 | 3 | 1 |
| 0112557M | 75 mm | min. 40 Nm | 10 | 5 | 1 |
| 0112558M | 90 mm | min. 40 Nm | 10 | 5 | 1 |
| 0112559M | 110 mm | min. 40 Nm | 10 | 5 | 1 |



Dimension 16 - 63 mm

Nennspannung: Wechselstrom AC 230 V
 Nennspannung Frequenz: 50/60 Hz
 Leistungsverbrauch Betrieb: 3 Watt
 Leistungsverbrauch Ruhestellung: 0,6 W
 Drehmoment Motor: min. 20 Nm
 Laufzeit Motor: 90 s / 90°
 Schutzart IEC/EN: IP54
 Umgebungstemperatur: -30...50°C
 Kabellänge: 1m

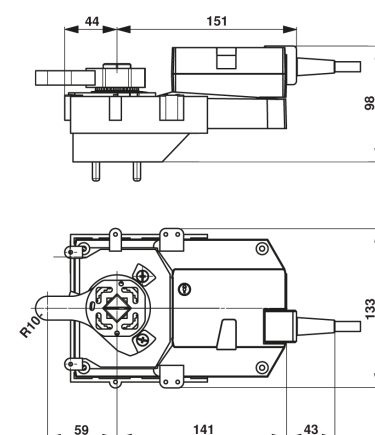
Massbilder



Dimension 75 - 110 mm

Nennspannung: Wechselstrom AC 230 V
 Nennspannung Frequenz: 50/60 Hz
 Leistungsverbrauch Betrieb: 5 W
 Leistungsverbrauch Ruhestellung: 2 W
 Drehmoment Motor: min. 40 Nm
 Laufzeit Motor: 150 s / 90°
 Schutzart IEC/EN: IP54
 Umgebungstemperatur: -30...50°C
 Kabellänge: 1m

Massbilder



Technische Änderungen und Druckfehler vorbehalten. Sämtliche Abbildungen sind Symbolbilder.
 Eine Verbindlichkeit kann daraus nicht hergeleitet werden. Wir übernehmen keine Haftung für Schäden aus unsachgemäßer Anwendung.