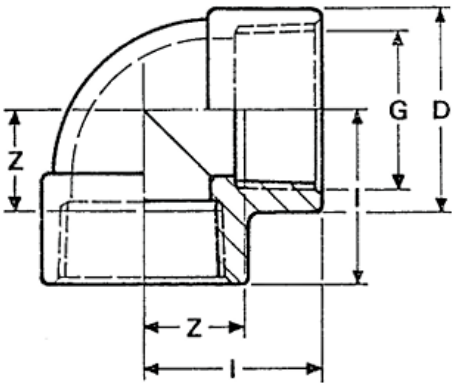
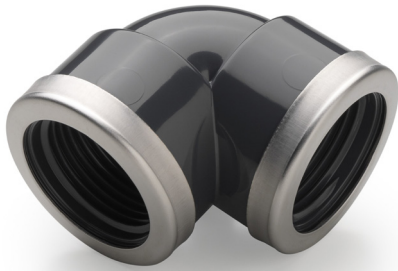


## KLEBEFITTINGE



### PVC WINKEL 90° MIT VERSTÄRKUNGSRING IG X IG

DER PVC-WINKEL 90° IST AUF BEIDEN SEITEN MIT EINEM IG AUSGESTATTET. ZUSÄTZLICH BESITZT DER PVC-WINKEL EINEN VERSTÄRKUNGSRING. DER WINKEL ZEICHNET SICH DURCH SEINE KONISCHE BAUFORM AUS. PVC FITTINGS WERDEN HÄUFIG IN DER WASSERTECHNIK, DEM GARTENBAU, BRUNNENBAU, SANITÄRANLAGENBAU, SCHWIMMBADBBAU UND VIELEN WEITEREN BRANCHEN VERWENDET. PVC FITTINGS VERSPRECHEN EINE HOHE WIDERSTANDSFÄHIGKEIT UND EINFACHEN VERARBEITUNG. DIE BEIDEN SEITEN SIND IN EINEM WINKEL VON 90° ZUEINANDER GENEIGT UND NACH INNEN ANGESCHRÄGT, UM EIN EINFACHES VERSCHRAUBEN ZU GEWÄHRLEISTEN.

### EIGENSCHAFTEN:

- IG x IG
- INKL. VERSTÄRKUNGSRING
- BETRIEBSTEMPERATUR 0° C BIS 60 °C
- FÜR INNEN & AUSSENBEREICH EINSETZBAR
- UV-BESTÄNDIG (MECHANISCH)
- BESTÄNDIG GEGEN SÄUREN, WASSER, SALZWASSER, ÖLE UND CHLOR
- FÜR DRUCK- UND SAUGLEITUNGEN GEEIGNET
- HOHE ABRIEBFESTIGKEIT

Art.-Nr.	Dimension	PN	VPE	G	D	I	Z	Gewicht (kg)
0100300	1/2" IG	10	120	1/2"	30	28	14	0,039
0100301	3/4" IG	10	70	3/4"	37	33	17	0,060
0100302	1" IG	10	40	1"	45	38	20	0,090
0100303	1 1/4" IG	10	25	1 1/4"	53	45	25	0,128
0100304	1 1/2" IG	10	15	1 1/2"	64	50	30	0,207
0100305	2" IG	10	10	2"	76	60	35	0,309

ANGABEN IN MM

Die Angaben auf dieser Produktinformation entsprechen unseren neuesten Erkenntnissen und dienen der Beratung unserer Kunden. Eine Verbindlichkeit kann daraus nicht hergeleitet werden. Wir übernehmen keine Haftung für Schäden aus unsachgemäßer Anwendung.