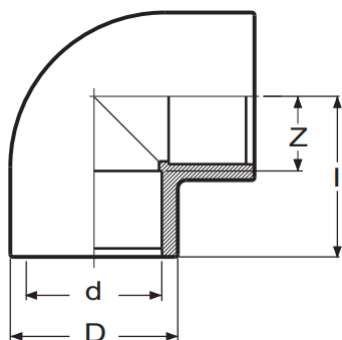


KLEBEFITTINGE



PVC WINKEL 90°

DER PVC-WINKEL 90° IST BEIDSEITIG MIT KLEBEMUFFEN AUSGESTATTET. PVC FITTINGS WERDEN HÄUFIG IN DER WASSERTECHNIK, DEM GARTENBAU, BRUNNENBAU, SANITÄRANLAGENBAU, SCHWIMMBADBAU UND VIELEN WEITEREN BRANCHEN VERWENDET. PVC FITTINGS VERSPRECHEN EINE HOHE WIDERSTANDSFÄHIGKEIT UND EINFACHE VERARBEITUNG. DIE BEIDEN MUFFENSEITEN SIND IN EINEM WINKEL VON 90° ZUEINANDER GENEIGT UND NACH INNEN ANGESCHRÄGT, UM EIN EINFACHES VERKLEBEN ZU GEWÄHRLEISTEN.

EIGENSCHAFTEN:

- BEIDSEITIG KLEBEMUFFE
- BETRIEBSTEMPERATUR 0° C BIS 60 °C
- FÜR INNEN & AUSSENBEREICH EINSETZBAR
- UV-BESTÄNDIG (MECHANISCH)
- BESTÄNDIG GEGEN SÄUREN, WASSER, SALZWASSER, ÖLE UND CHLOR
- FÜR DRUCK- UND SAUGLEITUNGEN GEEIGNET
- HOHE ABRIEBFESTIGKEIT

Art.-Nr.	Dimension	PN	VPE	d	D	l	Z	Gewicht (kg)
0100740	10 mm x 10 mm	16	250	10	12	18	6	0,006
0110104	12 mm x 12 mm	16	100	12	16	19	7	0,005
0110105	16 mm x 16 mm	16	50	16	21	23	9	0,009
0111823	20 mm x 20 mm	16	170	20	25	27	11	0,012
0111824	25 mm x 25 mm	16	90	25	31	33	14	0,023
0110100	32 mm x 32 mm	16	50	32	40	39	17	0,046
0110101	40 mm x 40 mm	16	120	40	49	47	21	0,075
0110102	50 mm x 50 mm	16	64	50	60	57	26	0,121
0110103	63 mm x 63 mm	16	32	63	75,5	72	34	0,265
0110112	75 mm x 75 mm	16	20	75	87,5	82	38	0,320
0110113	90 mm x 90 mm	16	12	90	105	97	46	0,560
0110114	110 mm x 110 mm	16	16	110	129	118	56	1,060
0110115	125 mm x 125 mm	16	12	125	145	135	66	1,565
0110116	140 mm x 140 mm	16	8	140	162	149	72	2,000
0110117	160 mm x 160 mm	16	5	160	185	167	81	3,020
0110118	200 mm x 200 mm	10	2	200	230	209	102	5,186
0100010	225 mm x 225 mm	10	2	225	255	233	114	8,330
0100011	250 mm x 250 mm	10	1	250	284	258	126	9,300
0100012	280 mm x 280 mm	10	1	280	325	357	140	17,000
0100013	315 mm x 315 mm	10	1	315	356	332	167	22,690
0100014	400 mm x 400 mm	6	1	400	437	415	207	37,950

Technische Änderungen und Druckfehler vorbehalten. Sämtliche Abbildungen sind Symbolbilder.
 Eine Verbindlichkeit kann daraus nicht hergeleitet werden. Wir übernehmen keine Haftung für Schäden aus unsachgemäßer Anwendung.