

## SCHWIMMBADPUMPE

### SCHWIMMBADPUMPE SUPERFLO VS2M

DIE PENTAIR SUPERFLO VS2M IST EINE ENERGIEEFFIZIENTE, DREHZAHLVARIABLE SCHWIMMBADPUMPE FÜR PRIVATE POOLS. DANK MODERNER TECHNOLOGIE ARBEITET SIE BESONDERS LEISE UND REDUZIERT DEN ENERGIEVERBRAUCH DEUTLICH. DIE VARIABLE DREHZAHL ERMÖGLICHT EINE OPTIMALE ANPASSUNG AN VERSCHIEDENE ANWENDUNGEN WIE FILTRATION ODER RÜCKSPÜLUNG. ÜBER DAS INTEGRIERTE DISPLAY LÄSST SICH DIE PUMPE EINFACH BEDIENEN UND INDIVIDUELL EINSTELLEN. DER ROBUSTE AUFBAU, DER GROSSE VORFILTERKORB UND DIE EINFACHE WARTUNG SORGEN FÜR EINE ZUVERLÄSSIGE UND LANGLEBIGE NUTZUNG.

#### EIGENSCHAFTEN:

- PERMANENTMAGNETMOTOR
- 3 PROGRAMMIERBARE EINSTELLUNGEN FÜR DREHZAHL/UHRZEIT + ÜBERSTEUERUNG
- EINFACHE UND INTUITIVE LCD-ANZEIGE MIT INFORMATIONEN ZU WATT, U/MIN. UND ZEIT
- 4 DIGITALE EINGÄNGE FÜR EXTERNE STEUERUNG
- EINLASS/AUSLASS: 1,5" BSP MIT GEWINDE
- Ø ANSCHLUSSSTÜCKE: 50 MM
- INKLUSIVE ANSCHLUSSSTÜCKE: JA
- SALZBESTÄNDIGKEIT: 0,40 % (4 g/L)



Art.-Nr.	Typ	Leistung		Anschluss	Spannung	Fördermenge in m <sup>3</sup> /h	VPE
		P1	P2				
0892526M	VS2M	1,8 kW	1,2 kW	50 mm (1 1/2")	230 V	max. 22,8 m <sup>3</sup> /h	1

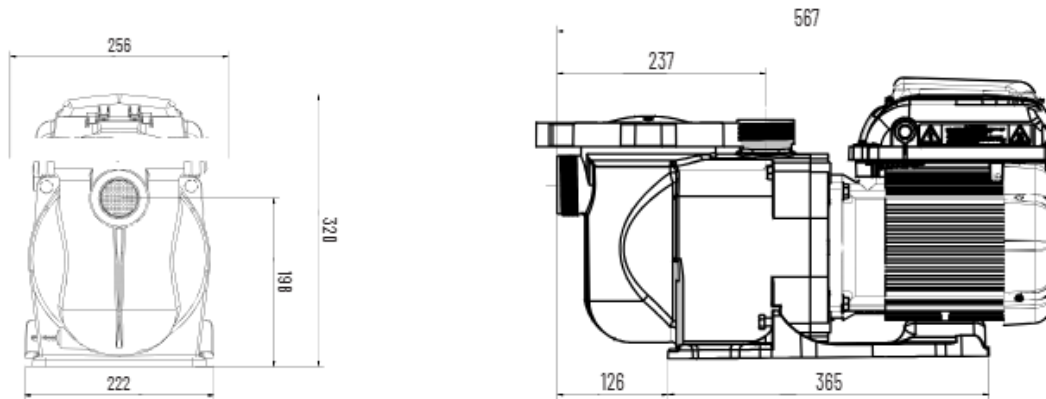
\*P1=LEISTUNGS-AUFNAHME

\*P2=LEISTUNGS-ABGABE

Technische Änderungen und Druckfehler vorbehalten. Sämtliche Abbildungen sind Symbolbilder.  
 Eine Verbindlichkeit kann daraus nicht hergeleitet werden. Wir übernehmen keine Haftung für Schäden aus unsachgemäßer Anwendung.

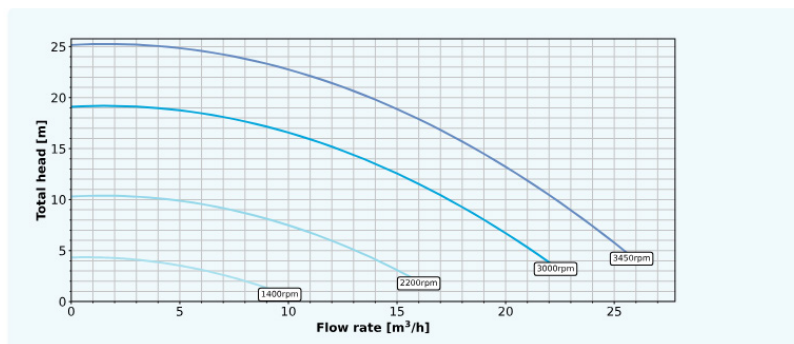
## SCHWIMMBADPUMPE

MASSZEICHNUNG:

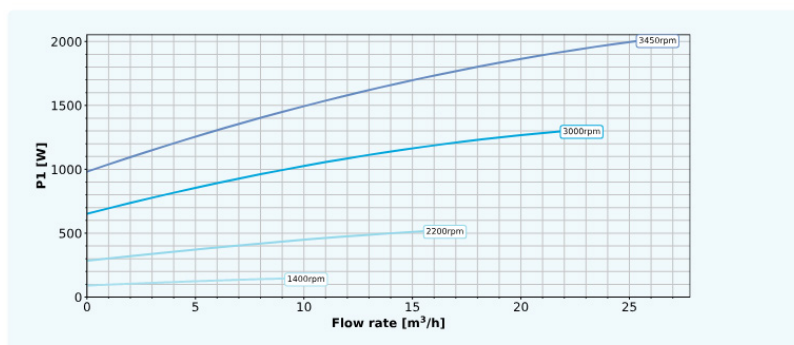


KENNLINIE:

### LEISTUNG



### LEISTUNGS-AUFNAHME



Die Angaben auf dieser Produktinformation entsprechen unseren neuesten Erkenntnissen und dienen der Beratung unserer Kunden. Eine Verbindlichkeit kann daraus nicht hergeleitet werden. Wir übernehmen keine Haftung für Schäden aus unsachgemäßer Anwendung.