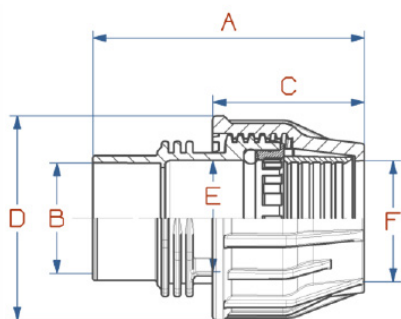


PVC FITTINGS / ZEEFLEX



PVC-KUPPLUNG, KLEMM X KLEBEMUFFE

DIE PVC-KUPPLUNG MIT KLEMM- UND KLEBEMUFFE IST EINE VIELSEITIGE UND PRAKTISCHE

VERBINDUNGSLÖSUNG, DIE FÜR DIE SICHERE UND EFFEKTIVE VERBINDUNG VON PVC-ROHREN IN

VERSCHIEDENEN ANWENDUNGEN KONZIPIERT IST. DIESE KUPPLUNG KOMBINIERT EINEN KLEMMANSCHLUSS

MIT EINER KLEBEMUFFE, WODURCH SIE SOWOHL FLEXIBLE ALS AUCH FESTE VERBINDUNGEN ERMÖGLICHT.

HERGESTELLT AUS HOCHWERTIGEM PVC, EIGNET SICH DIESE KUPPLUNG IDEAL FÜR WASSER- UND

ABWASSERSYSTEME, GARTENBEWÄSSERUNG, INDUSTRIELLE ANWENDUNGEN SOWIE FÜR AQUARIEN UND

SCHWIMMBADTECHNIK.

EIGENSCHAFTEN:

- BETRIEBSTEMPERATUR 0–60 °C
- FÜR INNEN- UND AUSSENBEREICH EINSETZBAR
- UV-BESTÄNDIG (MECHANISCH)
- BESTÄNDIG GEGEN SÄUREN, WASSER, SALZWASSER, ÖLE UND CHLOR
- FÜR DRUCK- UND SAUGLEITUNGEN GEEIGNET
- LANGE LEBENSDAUER GEWÄHRLEISTET

Art.-Nr.	Dimension	PN	A	B	C	D	E	F	VPE
7013171	50 x 50 mm	6	123	50	68,5	92,5	51,5	51,5	75/1
7013172	63 x 63 mm	6	123	63	82,75	109	64,5	64,5	45/1

*ANGABEN IN MM

Technische Änderungen und Druckfehler vorbehalten. Sämtliche Abbildungen sind Symbolbilder.

Eine Verbindlichkeit kann daraus nicht hergeleitet werden. Wir übernehmen keine Haftung für Schäden aus unsachgemäßer Anwendung.