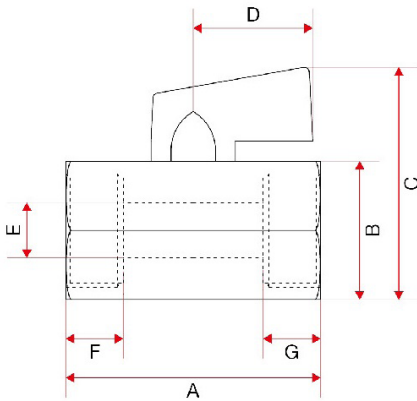


METALL ARMATUREN



MS MINI KUGELHAHN IG X IG

DER MS MINI KUGELHAHN MIT INNENGEWINDE (IG x IG) IST EINE KOMPAKTE UND ZUVERLÄSSIGE

ARMATUR ZUR STEUERUNG DES DURCHFLUSSES VON FLÜSSIGKEITEN UND GASEN IN ENGEN ODER BEGRENZTEN RÄUMEN. MIT SEINEM ROBUSTEN MESSINGGEHÄUSE UND DER PRÄZISEN VERARBEITUNG EIGNET ER SICH IDEAL FÜR ANWENDUNGEN, BEI DENEN PLATZSPARENDE UND ZUVERLÄSSIGE SCHALTMECHANISMEN GEFRAGT SIND.

EIGENSCHAFTEN:

- VENTILKÖRPER WERKSTOFF: MESSING, OBERFLÄCHENBEHANDLUNG: VERNICKELT
- VENTILKUGEL WERKSTOFF: MESSING, HART VERCHROMT
- GRIFF-WERKSTOFF: ALUGUSS SCHWARZ
- GEWINDEANSCHLÜSSE: ISO 228 (ENTSPRICHT DIN EN ISO 228 UND BS EN ISO 228)
- BETRIEBSTEMPERATUR: 0–70 °C

Art. Nr.	Dimension	PN	A (mm)	B (mm)	C (mm)	D (mm)	E (mm)	F (mm)	G (mm)	VPE
0401354	1/8"	10	39	20	37	22	7	7,5	8,5	220/20
0401350	1/4"	10	39	20	37	22	8,2	7,5	9	220/20
0401351	3/8"	10	42	20	37	22	8	10,5	10	220/20
0401352	1/2"	10	47	24	41	22	10	10	11,7	220/20
0401353	3/4"	10	54	30	47	22	13,5	11	12	150/15

Technische Änderungen und Druckfehler vorbehalten. Sämtliche Abbildungen sind Symbolbilder.
 Eine Verbindlichkeit kann daraus nicht hergeleitet werden. Wir übernehmen keine Haftung für Schäden aus unsachgemäßer Anwendung.