

ABSPERRVENTILE



PVC ABSPERRKLAPPE FLANSCH X FLANSCH

PVC ABSPERRKLAPPE FLANSCH X FLANSCH BIETET EINE ROBUSTE UND LANGLEBIGE LÖSUNG

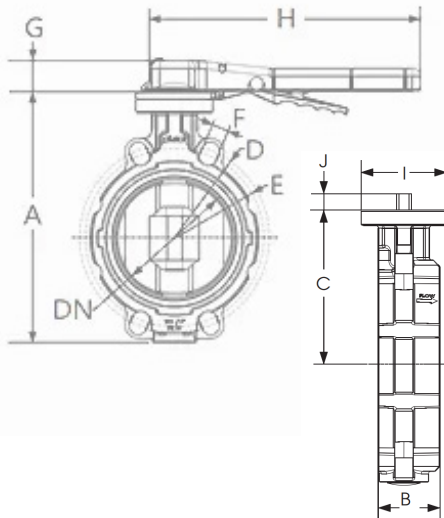
ZUR STEUERUNG DES WASSERFLUSSES IN PVC-ROHRSYSTEMEN. DIESE HOCHWERTIGE

KOMPONENTE IST IDEAL FÜR VERSCHIEDENE ANWENDUNGEN.

EIGENSCHAFTEN:

- UV-BESTÄNDIG (MECHANISCH)
- HOHE ABRIEFESTIGKEIT
- BESTÄNDIG GEGEN WASSER, CHLOR, ETC.
- FLEXIBEL EINSETZBAR

Art.-Nr.	Dimension	DN	PN	A	B	C	D	E	F	G	H	I	J	S	VPE
0111708M	63 mm	50 mm	10	196	46	118	120	125	19	42	283	100	12	11	1
0111709M	75 mm	65 mm	10	208	46	124	145	140	19	42	283	100	12	11	1
0111710M	90 mm	80 mm	10	218	46	130	160	150	19	42	283	100	12	11	1
0111711M	110 mm	100 mm	10	267	56	155	190	175	21	42	283	100	16	14	1
0111712M	140mm	150 mm	10	293	64	168	220	210	22	42	283	100	16	14	1
0111713M	160 mm	150 mm	10	335	72	182	244	232	23	42	353	100	19	17	1
0111714M	200/225 mm	200 mm	6	378	74	201	296	290	25	57	488	100	19	17	1



Technische Änderungen und Druckfehler vorbehalten. Sämtliche Abbildungen sind Symbolbilder.
 Eine Verbindlichkeit kann daraus nicht hergeleitet werden. Wir übernehmen keine Haftung für Schäden aus unsachgemäßer Anwendung.