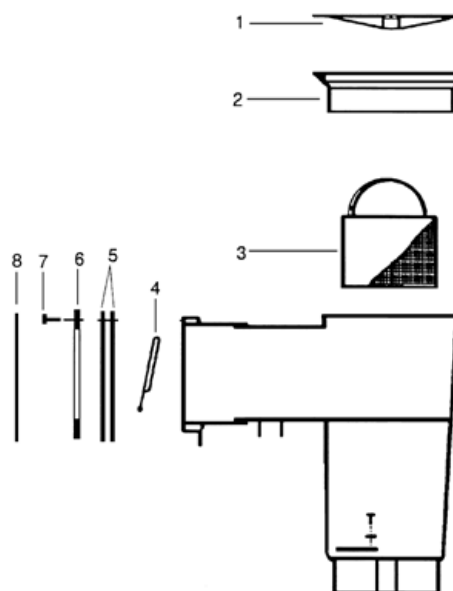


Pièces à sceller

White goods

Einbauteile • Piezas a empotrar • Accessori di vasca • Material de encastrar • Inbouwstukken • Закладные детали

Skimmer



SP1075 / SP1076 / SP1077 / SP1082 / SP1084 / SP1085

N°	Description ⁽¹⁾	Nb	Ref
1	Lid • Couvercle • Deckel • Тапа • Coperchio • Deksel • Tampa • Крышка	1	SPX1082E
/	Square lid screw • Vis de couvercle • Deckelschraube • Tornillo de tapa • Vite per coperchio • Dekselchroef • Tornillo da tampa • Винт крепления крышки	2	SPX1082Z1
2	Adjusting collar • Collette ajustable • Anpassbarer Kragen • Collarín ajustable • Anello d'aggiustaggio • Aanpassingsring • Colar de ajuste • Регулируемая крышка	1	SPX1082F1
3	Basket • Panier • Schmutzfänger • Cesta • Cesto • Mandje • Cesto • Корзина префильтра	1	SPX1082CA
3'	Basket support ring • Support de panier • Schmutzfängerhalterung • Soporte de cesta • Supporto del cesto • Steuring mandje • Suporte do cesto • Ручка корзины префильтра		
	SP1082CE / SP1084E / SP1085E / SP1085EOM	1	SPX1082D
4	Weir • Volet • Skimmerklappe • Caperuza • Battente • Regelklep • Comporta • Поплавок	1	SPX1082K1
5	Small track gasket (x2) • Joint petite meurtrière (x2) • Dichtung kleines Maul (x2) • Junta pequeña embocadura (x2) • Guarnizione imboccatura piccola (x2) • Dichtung kleine skimmermond (x2) • Junta de pequena boca (x2) • Самоклеящаяся прокладка для узкой горловины (x2)	2	SPX1084BPAK2
	Wide track gasket (x2) • Joint grande meurtrière (x2) • Dichtung großes Maul (x2) • Junta gran embocadura (x2) • Guarnizione imboccatura grande (x2) • Dichtung grote skimmermond (x2) • Junta de grande boca (x2) • Самоклеящаяся прокладка для широкой горловины (x2)	2	SPX1085DPAK2
6	Small track face plate • Bride petite meurtrière • Flansch kleines Maul • Brides pequena embocadura • Briglia imboccatura piccola • Flens kleine skimmermond • Placa frontal de pequena boca • Фланец для узкой горловины	1	SPX1084L
	Wide track face plate • Bride grande meurtrière • Flansch großes Maul • Brides gran embocadura • Briglia imboccatura grande • Flens grote skimmermond • Placa frontal de grande boca • Фланец для широкой горловины	1	SPX1085B
7	Small track face plate screw set • Jeu de vis bride petite meurtrière • Schraubensatz Flansch kleines Maul • Juego de tornillos brida pequeña embocadura • Serie di viti per guarnizione imboccatura piccola • Schroevenset kleine skimmermond • Conj. tornillos da placa frontal de pequena boca • Комплект шурупов для скиммеров с узкой горловиной	1	SPX1084Z4A
	Wide track face plate screw set • Jeu de vis bride grande meurtrière • Schraubensatz Flansch großes Maul • Juego de tornillos brida gran embocadura • Serie di viti per guarnizione imboccatura grande • Schroevenset grote skimmermond • Conj. tornillos da placa frontal de grande boca • Комплект шурупов для скиммеров с широкой горловиной	1	SPX1085Z1A
8	Small track cover plate • Enjoliveur petite meurtrière • Verzierung kleines Maul • Embellecedor pequena embocadura • Piastra cromata imboccatura piccola • Dekplaat kleine skimmermond • Placa de cobertura de pequena boca • Декоративная панель для узкой горловины	1	SPX1084F
	Wide track cover plate • Enjoliveur grande meurtrière • Verzierung großes Maul • Embellecedor gran embocadura • Piastra cromata imboccatura grande • Dekplaat grote skimmermond • Placa de cobertura de grande boca • Декоративная панель для широкой горловины	1	SPX1085F