

PVC ABSPERRKLAPPE



PVC ABSPERRKLAPPE FLANSCH X FLANSCH

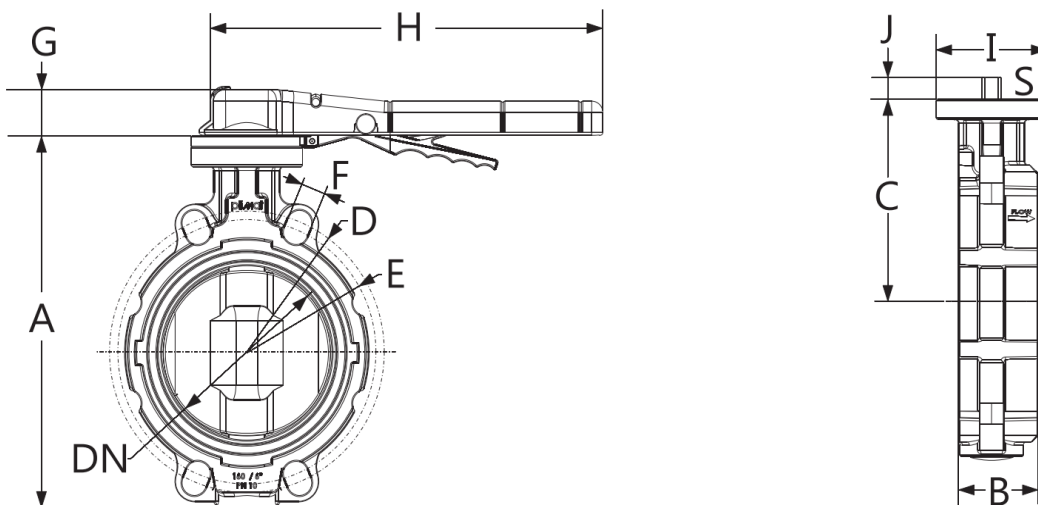
DIE ABSPERRKLAPPE EIGNET SICH FÜR EINE VIELZAHL VON ANWENDUNGEN. INSBESONDERE FÜR DIE WASSERAUFBEREITUNG, DIE BEWÄSSERUNG, DEN SCHWIMMBADBAU UND INDUSTRIELLE ANWENDUNGEN. DIE KLEBEMUFFEN WURDEN SPEZIELL FÜR DIE VERBINDUNG VON PVC ROHREN ENTWICKELT. DIE KLEBEMUFFEN LASSEN SICH EINFACH UND SEHR SCHNELL VERARBEITEN. DIE ABSPERRKLAPPE IST EINE ARMATUR ZUR STEUERUNG DES DURCHFLUSSES DES WASSERS IN EINER ROHRLEITUNG. BEI DIESER BAUART WIRD DER DURCHFLUSS DURCH DIE DREHBARE SCHEIBE IM STRÖMUNGSQUERSCHNITT VERÄNDERT. BEI VOLL GEÖFFNETER ABSPERRKLAPPE IST DIE SCHEIBE PARALLEL ZUR STRÖMUNGSRICHTUNG AUSGERICHTET. DIE DREHUNG DER KLAPPENSCHIEBE ERFOLGT DURCH EINEN VON HAND ZU BETÄTIGENDEN HEBEL.

EIGENSCHAFTEN:

- DICHTUNGEN IM LIEFERUMFANG ENTHALTEN
- HOHE ABRIEBFESTIGKEIT
- FLANSCH X FLANSCH
- FLEXIBEL EINSETZBAR
- BESTÄNDIG GEGEN CHLOR, WASSER, ETC.
- UV-BESTÄNDIG

Art.-Nr.	d	DN	PN	A	B	C	D	E	F	G	H	I	J	S	Gewicht	VPE
0111708M	63 / 2"	50	10	196	46	118	120	125	19	42	283	100	12	11	1,050 kg	1
0111709M	75 / 2 1/2"	65	10	208	46	124	145	140	19	42	283	100	12	11	1,205 kg	1
0111710M	90 / 3"	80	10	218	46	130	160	150	19	42	283	100	12	11	1,320 kg	1
0111711M	110 / 4"	100	10	267	56	155	190	175	21	42	283	100	16	14	2,000 kg	1
0111712M	140 / 5"	125	10	293	64	168	220	210	22	42	283	100	16	14	2,500 kg	1
0111713M	160 / 6"	150	10	335	72	182	244	232	23	42	353	100	19	17	3,670 kg	1
0111714M	200/225 / 8"	200	6	378	74	201	296	290	25	57	488	100	19	17	5,000 kg	1

ANGABEN IN MM



Technische Änderungen und Druckfehler vorbehalten. Sämtliche Abbildungen sind Symbolbilder.
 Eine Verbindlichkeit kann daraus nicht hergeleitet werden. Wir übernehmen keine Haftung für Schäden aus unsachgemäßer Anwendung.