

SCHWIMMBADPUMPE



SCHWIMMBADPUMPE PENTAIR „WHISPERFLO“

DIE SCHWIMMBADPUMPEN PENTAIR „WHISPERFLO“ BIETET MAXIMALE ZIRKULATIONSEFFIZIENZ BEI ÄUSSERST NIEDRIGEN BETRIEBSKOSTEN UND EINE LANGE, STÖRUNGSFREIE LEBENSDAUER BEI MINIMALEM WARTUNGSAUFWAND. SIE EIGNET SICH FÜR SCHWIMM- UND NATURBÄDER, WELLNESSBEREICH ODER WASSERATTRAKTIONEN. DIE BESONDERHEIT DIESER PUMPE IST, DASS SIE EXTREM ENERGIEEFFIZIENT, LEISE UND EINFACH ZU WARTEN IST. DIE PUMPE IST AUS INNOVATIVEN MATERIALIEN GEFERTIGT, DIE FÜR DIE ANSPRUCHSVOLLSTEN INSTALLATIONEN UND BEDINGUNGEN GEEIGNET IST.

EIGENSCHAFTEN:

- EINTEILIGER PUMPENKÖRPER FÜR EINE OPTIMALE GERÄUSCHOPTIMIERUNG
- TRANSPARENTER DECKEL ERMÖGLICHT EINFACHE ÜBERPRÜFUNG DES GROSSEN VORFILTERS
- MINIMALER ENERGIEVERBRAUCH DURCH EFFIZIENTE E3 MOTOREN
- SELBST ANSAUGEND FÜR SCHNELLE UND EINFACHE INBETRIEBNAHME

TECHNISCHE DATEN:

- 100% MADE IN ITALY
- INDUKTIONS-ASYNCHRONMOTOR
- WELLE AUS ZWEI MATERIALIEN MIT WELLENENDE AUS EDELSTAHL AISI 304
- GESCHLOSSENES LAGER MIT SKF-DICHTUNG
- THERMISCHER SCHUTZ (EINPHASIG), IE2-KONFORM (DREIPHASIG < 0,75 kW)
- IP-X5
- EINLASS/AUSLASS: 2" IG
- ANSCHLUSSSTÜCKE: 50 ODER 63 MM
- SALZBESTÄNDIGKEIT: 0,40 % (4 g/L)

Art.-Nr.	Typ	Leistung		Anschluss	Spannung	Durchfluss in m ³ /h bei 8 m	Gewicht (kg)
		P1 (kW)	P2 (kW)				
0181210	WFL-071	1,00	0,55	2" IG	230 V	15	14,30
0181211	WFL-073	0,90	0,55	2" IG	400 V	15	12,60
0181212	WFL-101	1,10	0,75	2" IG	230 V	19	13,70
0181213	WFL-103	1,00	0,75	2" IG	400 V	19	14,30
0181214	WFL-151	1,30	1,10	2" IG	230 V	23	15,30
0181215	WFL-153	1,30	1,10	2" IG	400 V	23	22,30
0181216	WFL-201	1,50	1,50	2" IG	230 V	24	16,80
0181217	WFL-203	1,40	1,50	2" IG	400 V	24	23,90
0181218	WFL-301	1,90	2,20	2" IG	230 V	32	23,00
0181219	WFL-303	1,80	2,20	2" IG	400 V	32	30,30

*P1=LEISTUNGS-AUFNAHME

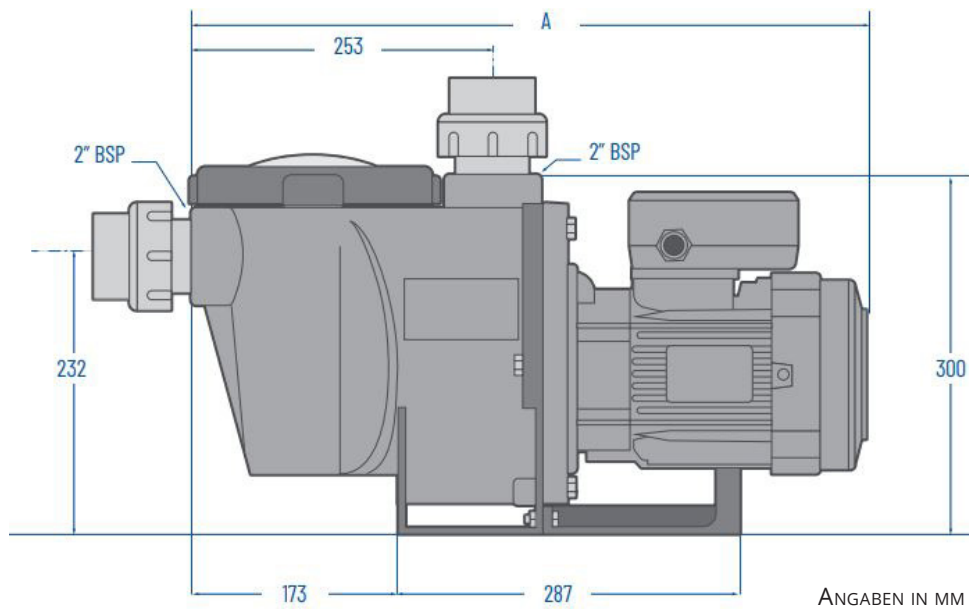
*P2=LEISTUNGS-ABGABE

Technische Änderungen und Druckfehler vorbehalten. Sämtliche Abbildungen sind Symbolbilder.

Eine Verbindlichkeit kann daraus nicht hergeleitet werden. Wir übernehmen keine Haftung für Schäden aus unsachgemäßer Anwendung.

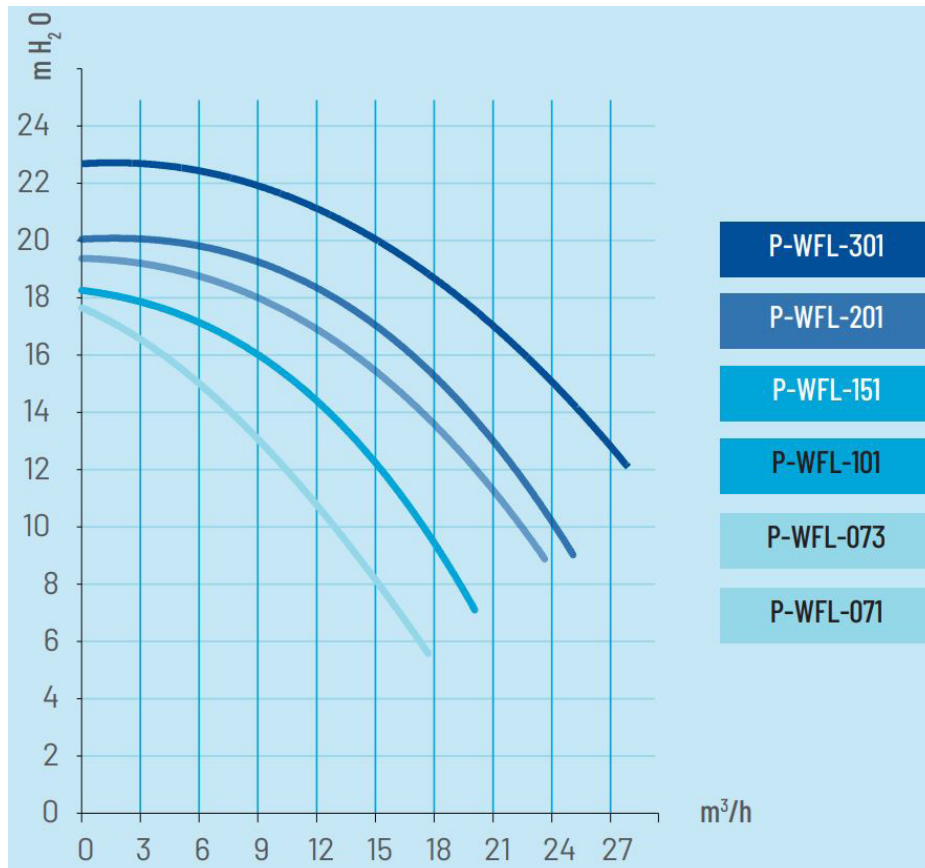
SCHWIMMBADPUMPE

MASSZEICHNUNG:



Typ	WFL-071	WFL-073	WFL-101	WFL-103	WFL-151	WFL-153	WFL-201	WFL-203	WFL-301	WFL-303
Länge (A)	542 mm	534 mm	542 mm	534 mm	562 mm	562 mm	562 mm	562 mm	593 mm	593 mm

KENNLINIE:



Technische Änderungen und Druckfehler vorbehalten. Sämtliche Abbildungen sind Symbolbilder.
 Eine Verbindlichkeit kann daraus nicht hergeleitet werden. Wir übernehmen keine Haftung für Schäden aus unsachgemäßer Anwendung.