

DURCHFÜHRUNGEN



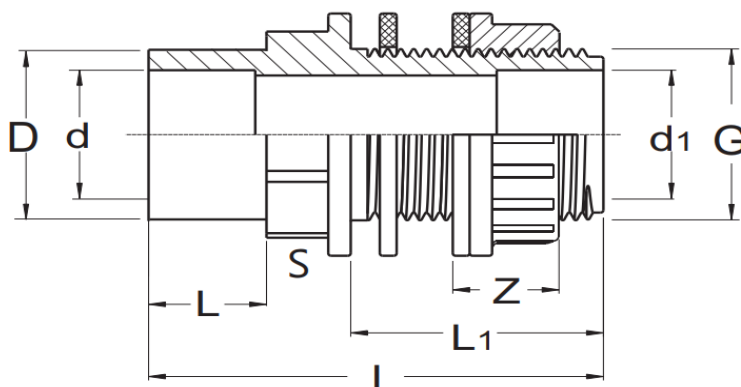
PVC DURCHFÜHRUNGEN

MIT DEN PVC FITTINGS HABEN SIE DIE MÖGLICHKEIT SCHNELL UND EINFACH ROHRLEITUNGSSYSTEME ZU PLANEN UND ZU INSTALLIEREN. PVC FITTINGS WERDEN HÄUFIG IN DER WASSERTECHNIK, DEM GARTENBAU, BRUNNENBAU, SANITÄRANLAGENBAU, SCHWIMMBADBAU UND VIELEN WEITEREN BRANCHEN VERWENDET. IM SCHWIMMBADBAU WERDEN PVC FITTINGS GERN WEGEN IHRER WIDERSTANDSFÄHIGKEIT UND EINFACHEN VERARBEITUNG EINGESETZT.

TECHNISCHE DETAILS:

- KLEBEMUFFE/KLEBESTUTZEN x AG
- BETRIEBSDRUCK: 10 BAR
- BESTÄNDIG GEGEN CHLOR, WASSER UND ÖLE
- FÜR DEN INNEN & AUSSENBEREICH GEEIGNET
- HOHE ABRIEFESTIGKEIT
- UV-BESTÄNDIG (MECHANISCH)

Art.-Nr.	Dimension (d, D)	Dimension (d1, G)	PN	VPE	L	L1	Z	I	S	Gewicht (kg)
0100539M	16/20 mm	1/2"	10	150	16	33	13	61	25	0,020
0100540	20/25 mm	3/4"	10	70	19	42	17	74	32	0,042
0100541	25/32 mm	1"	10	40	22	45	19	82	40	0,066
0100542	32/40 mm	1 1/4"	10	100	26	49	20	92	50	0,110
0100543	40/50 mm	1 3/4"	10	60	31	49	23	98	60	0,188
0100819	50/63 mm	2"	10	40	38	52	25	111	69	0,240
0110975	50/63 mm	2 1/4"	10	45	31	52	25	111	69	0,336
0110976	63/75 mm	2 1/2"	10	24	43,5	52	25	116,5	78	0,290
0110977	75/90 mm	3"	10	21	51	58	28	130	92	0,333
0110978	90/110 mm	M113	10	10	61	62	31	155	32	1,137
0100548	110/125 mm	M113	10	10	68	66	35	170	37	1,545



Die Angaben auf dieser Produktinformation entsprechen unseren neuesten Erkenntnissen und dienen der Beratung unserer Kunden. Eine Verbindlichkeit kann daraus nicht hergeleitet werden. Wir übernehmen keine Haftung für Schäden aus unsachgemäßer Anwendung.