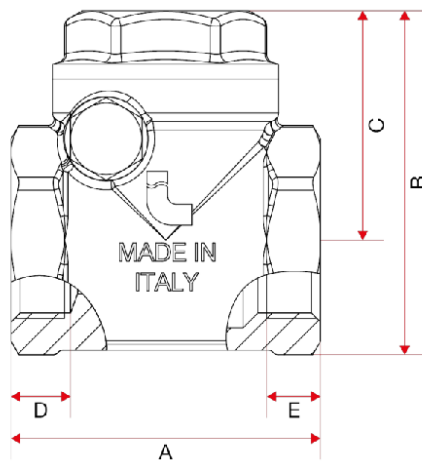


MS ARMATUREN



MS RÜCKSCHLAGKLAPPE 130G

- KÖRPER AUS MESSING
- O-RING DES OBEREM STOPFEN AUS NBR
- O-RING DES SEITLICHEN STOPFENS AUS NBR
- FLÜGEL AUS MESSING
- MINIMALE UND MAXIMALE BETRIEBSTEMPERATUR: 0°C, 90°C
- GEWINDEANSCHLÜSSE: ISO228 (ENTSPRICHT DIN EN ISO 228 UND BS EN ISO 228)
- VON 3/8" BIS 2" MIT DICHTUNG AUS NBR ERHÄLTICH, VON 3/8" BIS 4" MIT DICHTUNG AUS METALL



Art. Nr.	Dimension	DN*	A*	B*	C*	D*	E*	Anschluss	Arbeitsdruck	VPE
0410625	1"	25	62	66	42	13	11,5	IG	12bar	6/54

*mm

Technische Änderungen und Druckfehler vorbehalten. Sämtliche Abbildungen sind Symbolbilder.

Eine Verbindlichkeit kann daraus nicht hergeleitet werden. Wir übernehmen keine Haftung für Schäden aus unsachgemäßer Anwendung.