

ROHRHALTER



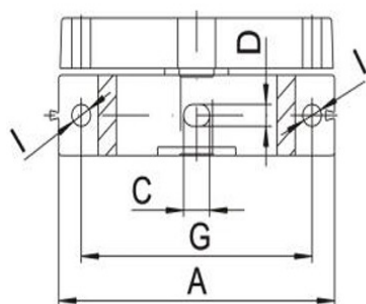
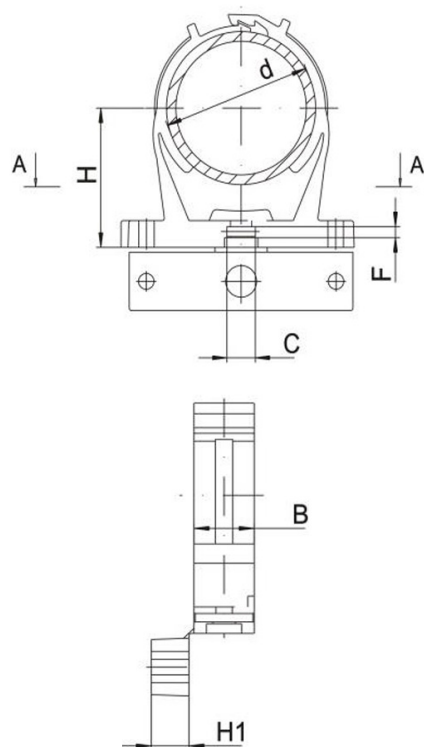
ROHRSCHELLE TYP D:

- KORROSIONSBESTÄNDIG
- INTEGRIERTE DISTANZPLATTE
- SCHNELLE MONTAGE
- LANGE LEBENSDAUER
- METRISCHE UND ZÖLLIGE ABMESSUNGEN EINSETZBAR

ROHRKLEMMENABSTÄNDE:

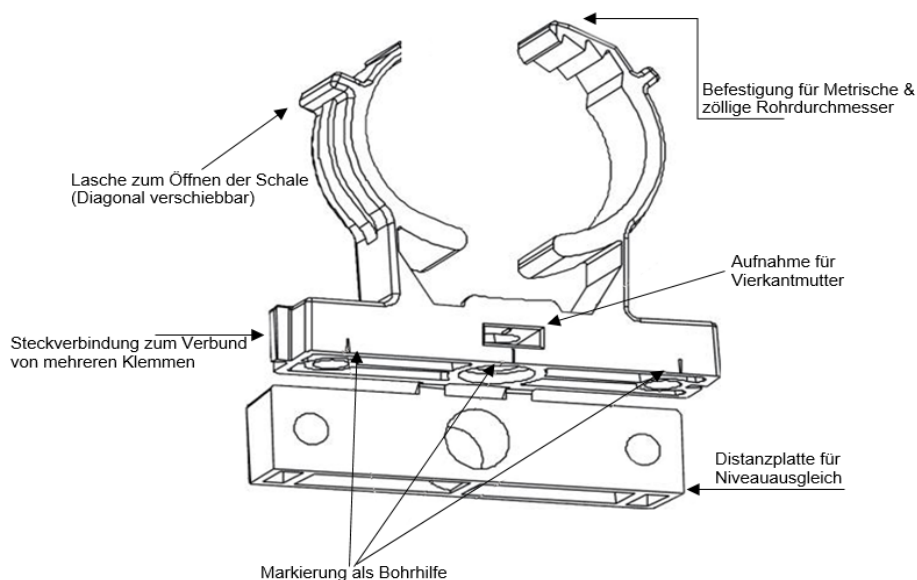
DIE EMPFOHLENEN ROHRKLEMMENABSTÄNDE SIND ANGELEHNT AN DIE DVS 2210-1 BEI EINER DICHTHEIT DES DURCHFLUSSMEDIUMS VON 1 g/cm³. FOLGENDE FAKTOREN BEEINFLUSSEN DEN ROHRKLEMMENABSTAND:

- ROHRWERKSTOFF
- ROHRWANDDURCHMESSER
- ROHRWANDDICKE
- MITTLERE ROHRWANDTEMPERATUR
- DICHTHEIT DES DURCHFLUSSMEDIUMS



Art.-Nr.	Dimension	A	B	C	D	F	G	H	H1	I	VPE
0120040	16 - 19 mm	auf Anfrage erhältlich									300
0120041	20 - 23 mm	56	14	9	6,5	3,5	41	27	6	6,5	200
0120042	25 - 28 mm	61	16	9	6,5	3,5	47	30	10	6,5	200
0120043	31 - 35 mm	67	16	9	6,5	3,5	52	31,5	11,5	6,5	300
0120044	39 - 43 mm	80	17,5	9	6,5	3,5	64	37	14	6,5	100
0120045	47 - 51 mm	84,5	20	9	6,5	3,5	70	41	15	6,5	200
0120046	60 - 65 mm	96,5	24	9	6,5	3,5	80	49	15	6,5	200
0120047	72 - 80 mm	126	26	12	8,5	4,3	106	70	15	8,5	100
0120048	87 - 95 mm	137	26	12	8,5	4,3	117	80	20	8,5	150

DIMENSIONEN IN MM



Die Angaben auf dieser Produktinformation entsprechen unseren neuesten Erkenntnissen und dienen der Beratung unserer Kunden. Eine Verbindlichkeit kann daraus nicht hergeleitet werden. Wir übernehmen keine Haftung für Schäden aus unsachgemäßer Anwendung.