

FITTINGS

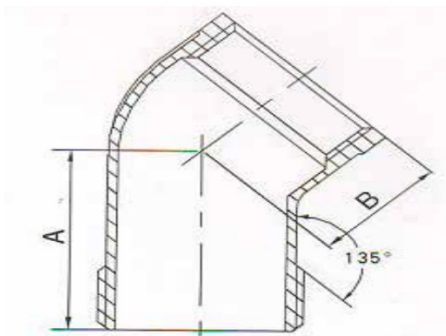


VA316 WINKEL 90°, IG x AG

DER VA316 WINKEL 45°, IG x AG BIETET EINE ZUVERLÄSSIGE UND KORROSIONSBESTÄNDIGE LÖSUNG FÜR DIE UMLEITUNG VON ROHRLEITUNGEN IN ANSPRUCHSVOLLEN INDUSTRIELLEN UND GEWERBLICHEN ANWENDUNGEN. GEFERTIGT AUS ROBUSTEM VA316 EDELSTAHL, GARANTIERT DIESER WINKEL EINE HOHE FESTIGKEIT UND WIDERSTANDSFÄHIGKEIT GEGEN EXTREME BEDINGUNGEN. IDEAL FÜR DEN EINSATZ IN CHEMISCHEN ANLAGEN, WASSER- UND ABWASSERSYSTEMEN SOWIE BEI HOHEN TEMPERATUREN.

EIGENSCHAFTEN:

- IG x AG
- VA316 EDELSTAHL
- HOHE FESTIGKEIT



| Art.-Nr. | Dimension | Anschluss | Arbeitsdruck | A | B | VPE |
|----------|-----------|-----------|--------------|-------|-------|-----|
| 0081241 | 1/4" | IG x AG | PN16 | 28,00 | 16,00 | 1 |
| 0080024 | 1/2" | IG x AG | PN16 | 32,00 | 20,00 | 1 |
| 0081242 | 3/8" | IG x AG | PN16 | 30,00 | 18,00 | 1 |

ANGABEN IN MM

Technische Änderungen und Druckfehler vorbehalten. Sämtliche Abbildungen sind Symbolbilder.
 Eine Verbindlichkeit kann daraus nicht hergeleitet werden. Wir übernehmen keine Haftung für Schäden aus unsachgemäßer Anwendung.