

EINBAUTEILE



EDELSTAHL-SAUGDÜSE

DIE EDELSTAHL-SAUGDÜSE IST FÜR DEN ZUVERLÄSSIGEN WASSERANSAUGVORGANG IN POOLS,

GEGENSTROMANLAGEN ODER MASSAGESYSTEMEN KONZIPIERT. GEFERTIGT AUS KORROSIONSBESTÄNDIGEM

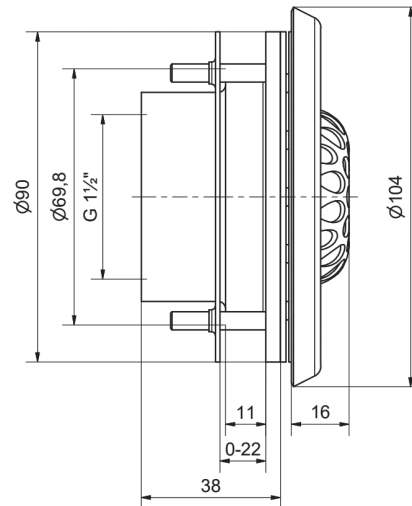
V4A-EDELSTAHL (AISI 316), EIGNET SIE SICH IDEAL FÜR ANSPRUCHSVOLLE ANWENDUNGEN, Z. B. IN

SALZWASSERBECKEN ODER ÖFFENTLICHEN SCHWIMMANLAGEN.

EIGENSCHAFTEN:

- MATERIAL: EDELSTAHL
- FÜR FOLIENBECKEN

Art.-Nr.	Dimension	Anschluss	Material	VPE
0181661	1 ½"	IG	Edelstahl	1



Technische Änderungen und Druckfehler vorbehalten. Sämtliche Abbildungen sind Symbolbilder.
 Eine Verbindlichkeit kann daraus nicht hergeleitet werden. Wir übernehmen keine Haftung für Schäden aus unsachgemäßer Anwendung.