

FI ANSCH & ZIFHÖR



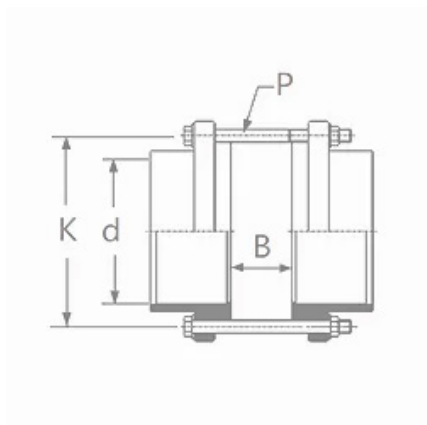
PVC FLANSCHSATZ

PVC FLANSCHSATZ BIETET EINE ZUVERLÄSSIGE UND LANGLEBIGE LÖSUNG ZUR VERBINDUNG VON

PVC-ROHRSYSTEMEN. DIESE HOCHWERTIGE KOMPONENTE IST IDEAL FÜR VERSCHIEDENE ANWENDUNGEN:

EIGENSCHAFTEN:

- LEXIBEL EINSETZBAR
- UV-BESTÄNDIG (MECHANISCH)
- HOHE ABRIEBFESTIGKEIT
- BESTÄNDIG GEGEN CHLOR, WASSER UND ÖLE



Art.-Nr.	Dimension	DN	PN	B	K	P	Q*	VPE
0101461M	63 mm	50 mm	10	32-67	145	M16x140	4	2
0101462	75 mm	65 mm	10	28-61	145	M16x140	4	2
0101463	90 mm	80 mm	10	23-58	160	M16x140	8	2
0101464	110 mm	100 mm	10	25-61	180	M16x150	8	1
0101465	125 mm	110 mm	10	36-69	210	M16x170	8	2
0101466	140 mm	125 mm	10	36-69	210	M16x170	8	2
0101467	160 mm	150 mm	6	59-91	240	M20x200	8	2
0101468	200 mm	175 mm	6	45-100	286	M20x220	8	1
0101469	225 mm	200 mm	6	50-101	295	M20x240	8	1

* Anzahl der Schraubenlöcher

Technische Änderungen und Druckfehler vorbehalten. Sämtliche Abbildungen sind Symbolbilder.
 Eine Verbindlichkeit kann daraus nicht hergeleitet werden. Wir übernehmen keine Haftung für Schäden aus unsachgemäßer Anwendung.