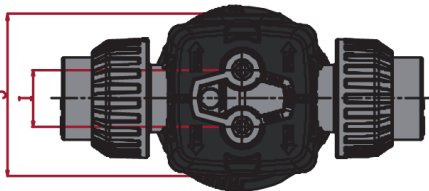
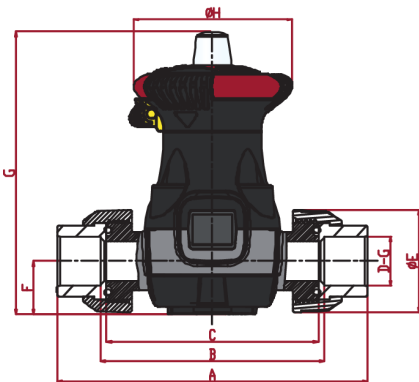


MEMBRANVENTILE



PVC-MEMBRANSCHIEBER, MIT POSITIONSSICHERUNG

PVC-MEMBRANSCHIEBER MIT POSITIONSSICHERUNG BIETET EINE ZUVERLÄSSIGE UND PRÄZISE STEUERUNG DES FLÜSSIGKEITSFLUSSES IN IHREN ROHRSYSTEMEN. MIT SEINER INNOVATIVEN MEMBRAN- UND POSITIONSSICHERUNGS-TECHNOLOGIE GEWÄHRLEISTET DIESER SCHIEBER EINE EXAKTE REGULIERUNG UND EINE SICHERE POSITIONIERUNG, UM EINE EFFIZIENTE UND FEHLERFREIE ANWENDUNG ZU GEWÄHRLEISTEN.

EIGENSCHAFTEN:

- AUSGEZEICHNETE DURCHFLUSSRATE
- GEHÄUSE AUS PP MIT GLASFASERVERSTÄRKUNG (30 %)
- EINGEBAUTE SPERRVORRICHTUNG
- STARKES UND ERGONOMISCHES HANDRAD
- VERSTECKTE BOLZEN
- MINIMALER DRUCKVERLUST
- MUFFE X MUFFE

Art. Nr.	Dimension	PN	DN	A	B	C	D	E	F	G	H	I	J	VPE
0100870	20 x 20 mm	6	15	133	96	90	20	41	27	144	81	25	71	10
0100871	25 x 25 mm	6	20	159	116	108	25	52	27	144	81	25	71	8
0100872	32 x 32 mm	6	25	166	122	116	32	60	38	189	96	26	85	3
0100873	40 x 40 mm	6	32	192	140	134	40	74	38	189	96	45	95	1
0100874	50 x 50 mm	6	40	222	160	154	50	80	51	252	130	45	115	2
0100875	63 x 63 mm	6	50	266	190	184	63	100	51	252	130	45	115	1

ANGABEN IN MM

Technische Änderungen und Druckfehler vorbehalten. Sämtliche Abbildungen sind Symbolbilder.
 Eine Verbindlichkeit kann daraus nicht hergeleitet werden. Wir übernehmen keine Haftung für Schäden aus unsachgemäßer Anwendung.