

JET-PUMPE



JET - PUMPE ESPA „NADORSELF“

DIE JET PUMPE ESPA „NADORSELF“ IST EINE EINSTUFIGE KREISELPUMPE FÜR GEGENSTROMANLAGEN.

DIE PUMPE ERZEUGT EINE STARKE WASSERSTRÖMUNG UND VERWANDELT IHREN POOL IN EINE FREIZEIT- UND SPORTEINRICHTUNG. DIE JET PUMPE IST MIT EINEM LANGLEBIGEN GLEITDICHTRING AUSGESTATTET.

DIE PUMPE IST SELBSTANSAUGEND BIS ZU 4 METER. DIE ESPA „NADORSELF“ BIETET EINE OPTIMALE GERÄUSCHOPTIMIERUNG SOWIE EFFIZIENZ.

EINSATZBEREICH:

FÜR MITTELGROSSE PRIVATE SCHWIMMBÄDER. KANN AUCH OBERHALB DES WASSERSPIEGELS MONTIERT WERDEN.

ELEKTRISCHE EIGENSCHAFTEN:

- ELEKTRISCHE ISOLIERUNG: KLASSE F
- MOTORTYP: ASYNCHRON
- SCHUTZART: IPX5
- SERVICE-FAKTOR: S1

MATERIALIEN:

- ANSAUGGEHÄUSE: TECHNOPOLYMER
- DICHTUNGEN: NBR/EPDM/FPM
- GLEITRINGDICHTUNG: ALUMINIUMOXID-GRAPHIT
- LAUFRAD: TECHNOPOLYMER
- MOTORGEHÄUSE: ALUMINIUM
- PUMPENACHSE: AISI 431
- PUMPENGEHÄUSE: TECHNOPOLYMER
- DIFFUSOR: TECHNOPOLYMER

HERSTELLUNGSEIGENSCHAFTEN:

- ANSAUGDURCHMESSER: 2 1/2"
- DICHTHEIT MITTELS: GLEITRINGDICHTUNG
- LAUFRADDURCHMESSER: 2 1/2"
- MOTORKÜHLUNG: VENTILATOR
- TYP DER ANSCHLÜSSE: GEWINDE
- NORM DER ANSCHLÜSSE: DIN EN NORM

NUTZUNGSGRENZEN:

- FLÜSSIGKEITSTEMPERATUR (°C): MAX: 40
- MAXIMALE ANSAUGUNG (M): 4

Art.-Nr.	Typ	Leistung		Anschluss	Spannung	max. Durchfluss in m ³ /h	Gewicht (kg)
		P1	P2				
0950568M	200 M	2,20 kW	1,50 kW	2 1/2"	230 V	58,8 m ³ /h	23,10
0950569M	300 M	3,00 kW	2,20 kW	2 1/2"	230 V	71,4 m ³ /h	25,80
0950570M	200 T	2,20 kW	1,50 kW	2 1/2"	400 V	58,8 m ³ /h	25,10
0950571M	300 T	3,00 kW	2,20 kW	2 1/2"	400 V	71,4 m ³ /h	26,10
0950572M	400 T	3,80 kW	3,00 kW	2 1/2"	400 V	84,0 m ³ /h	28,00

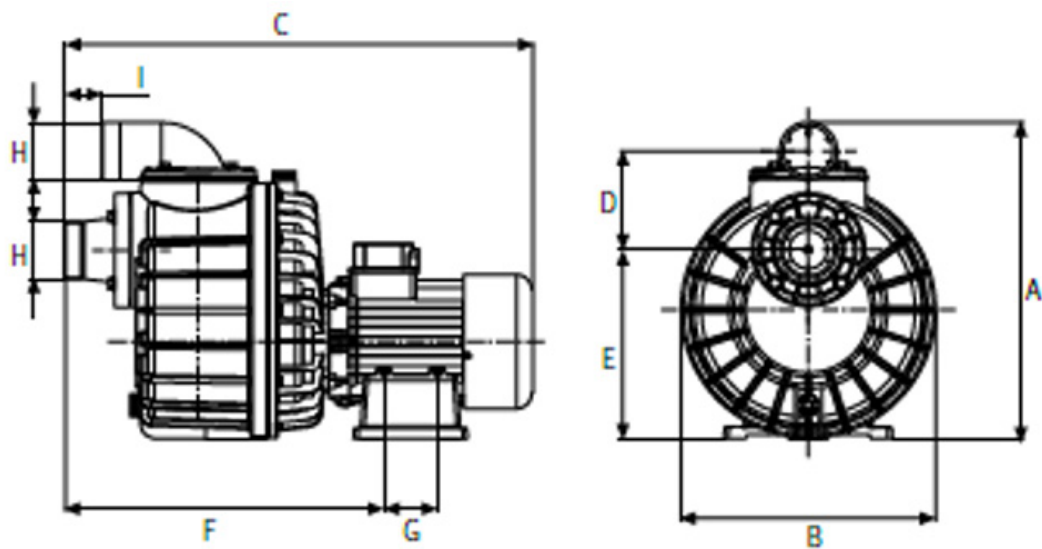
*P1=LEISTUNGS-AUFNAHME

*P2=LEISTUNGS-ABGABE

Die Angaben auf dieser Produktinformation entsprechen unseren neuesten Erkenntnissen und dienen der Beratung unserer Kunden. Eine Verbindlichkeit kann daraus nicht hergeleitet werden. Wir übernehmen keine Haftung für Schäden aus unsachgemäßer Anwendung.

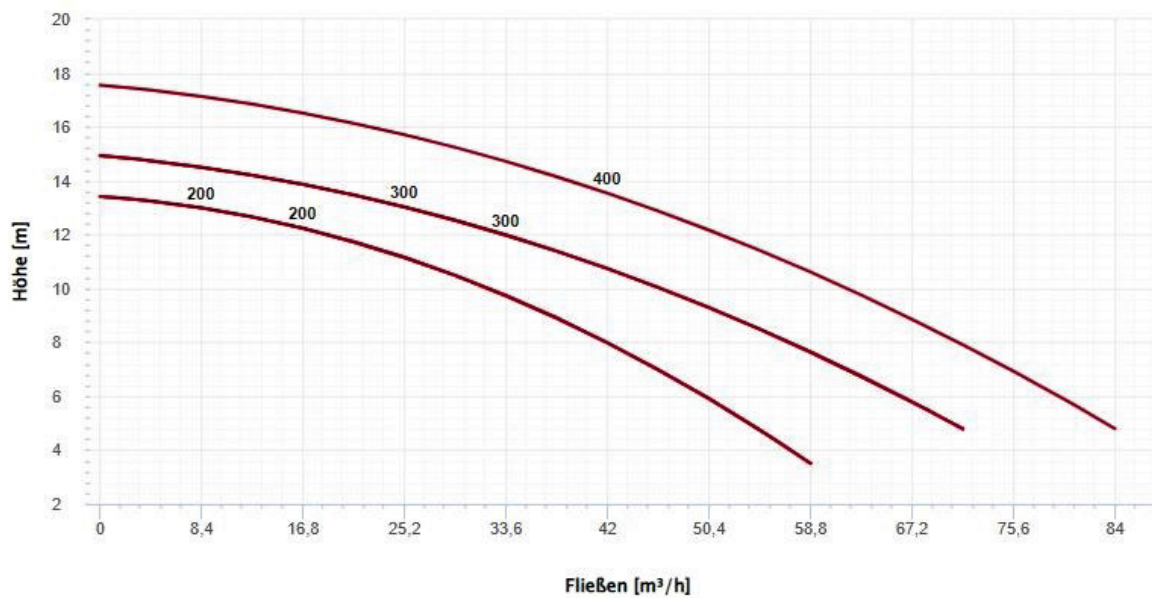
JET-PUMPE

MASSZEICHNUNG:



Art.-Nr.	A (mm)	B (mm)	C (mm)	D (mm)	E (mm)	F (mm)	G (mm)	H (Zoll)	I (mm)
Angaben gelten für alle Modelle	416	335	615	130	248,5	418,5	70	2 1/2	46,5

KENNLINIE:



Die Angaben auf dieser Produktinformation entsprechen unseren neuesten Erkenntnissen und dienen der Beratung unserer Kunden. Eine Verbindlichkeit kann daraus nicht hergeleitet werden. Wir übernehmen keine Haftung für Schäden aus unsachgemäßer Anwendung.