

SCHWIMMBADPUMPE

POOLPUMPE E-FLO KS

DIE POOLPUMPE E-FLO KS BIETET EINE KRAFTVOLLE UND ZUVERLÄSSIGE LÖSUNG FÜR DIE WASSERZIRKULATION IN IHREM POOL. MIT IHREM ENERGIEEFFIZIENTEN MOTOR SORGT SIE FÜR EINE OPTIMALE FILTRATION UND SPART GLEICHZEITIG STROM. DANK IHRER ROBUSTEN BAUWEISE UND EINFACHEN INSTALLATION IST SIE IDEAL FÜR PRIVATE POOLS UND KLEINERE SCHWIMMBADANLAGEN.

EIGENSCHAFTEN:

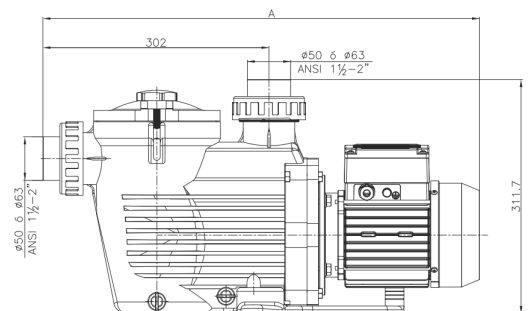
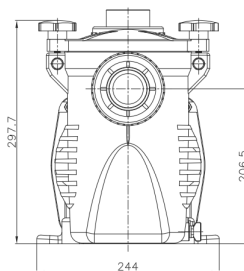
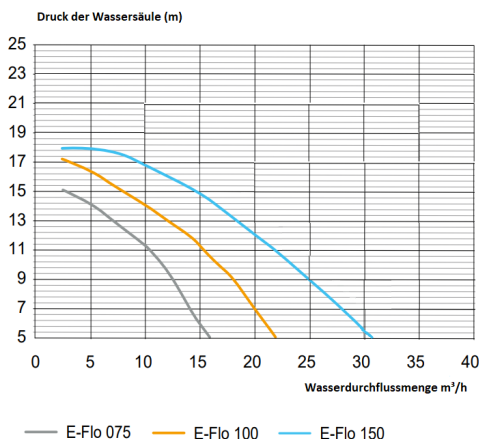
- EINFACHE WARTUNG: SCHNELLER ZUGANG ZUM VORFILTER (KEIN WERKZEUG ERFORDERLICH)
- LAUFRAD UND DIFFUSOR AUS NORYL, SEHR WIDERSTANDSFÄHIG UND KORROSIONSBESTÄNDIG
- LEISER UND EFFIZIENTER BETRIEB
- EINFACHE INSTALLATION, GELIEFERT MIT 50/63 MM VERSCHRAUBUNGEN
- DOPPELTER ABLAUF, LEICHTES ÖFFNEN (KEIN WERKZEUG ERFORDERLICH)
- GEEIGNET FÜR DEN EINSATZ IN SALZWASSER. AISI316 GLEITRINGDICHTUNG
- VERWENDUNG: FÜR PRIVATE SCHWIMMBÄDER BIS ZU 198 M³

NUTZUNGSGRENZEN:

- MAX. WASSERTEMPERATUR: 50 °C
- MAX. ARBEITSDRUCK: 2,5 BAR
- SPEZIFIKATIONEN DES MOTORANTRIEBS: TEFC, CLASS F, IP55, 50 Hz, 2850 RPM
- GEHÄUSE/LAUFRAD/SIEB/DECKEL: PP + F.G./NORYL/PP/SAN



Art.-Nr.	Typ	Leistung	Dimension	Spannung	Fördermenge	Gewicht	VPE
0950104M	E-Flo 075M	0,55 kW	50/63 mm	230 V	11,5m ³ /h	13,5 kg	1
0950105M	E-Flo 100M	0,73 kW	50/63 mm	230 V	15,4m ³ /h	14 kg	1
0950106M	E-Flo 150M	1,10 kW	50/63 mm	230 V	21,9m ³ /h	16,5 kg	1



Technische Änderungen und Druckfehler vorbehalten. Sämtliche Abbildungen sind Symbolbilder
 Eine Verbindlichkeit kann daraus nicht hergeleitet werden. Wir übernehmen keine Haftung für Schäden aus unsachgemäßer Anwendung.