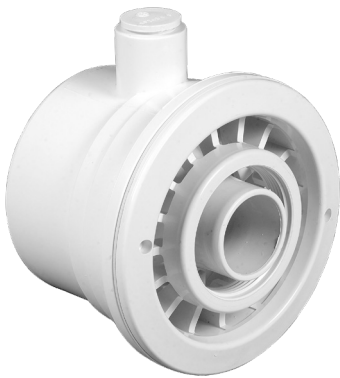


**EINBAUTEILE**



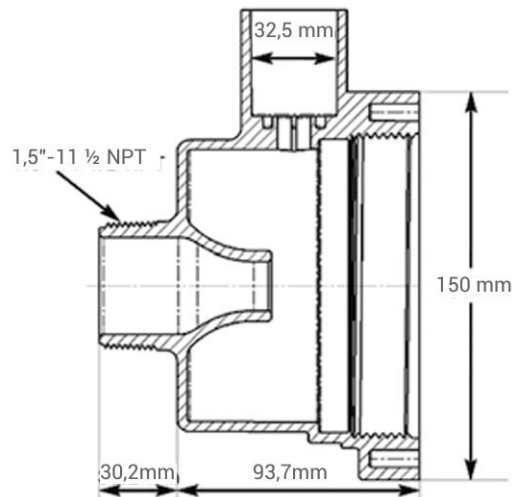
**HAYWARD MASSAGEDÜSE TURBO JET**

DIE HAYWARD TURBO JET MASSAGEDÜSE BIETET EINE LEISTUNGSSTARKE WASSERMASSAGE DIREKT IM BECKEN UND VERWANDELT IHREN POOL ODER WHIRLPOOL IN EINE ECHTE WELLNESS-OASE. SIE KOMBINIERT WASSER- UND OPTIONAL LUFTZUFUHR FÜR EINEN GEZIELTEN, KRÄFTIGEN MASSAGESTRAHL – IDEAL ZUR LOCKERUNG VERSPANNTER MUSKELN ODER EINFACH FÜR PURE ENTSPANNUNG.

**EIGENSCHAFTEN:**

- MATERIAL: ABS
- TYP: TURBO JET
- FÜR FOLIEN/GFK BECKEN GEEIGNET

Art.-Nr.	Dimension	Anschluss	Farbe	Durchfluss	Typ	VPE
7016413M	50 mm / 1 ½"	Muffe/AG	weiß	6-15 m <sup>3</sup> /h	SP1450TVE	20



Technische Änderungen und Druckfehler vorbehalten. Sämtliche Abbildungen sind Symbolbilder.  
 Eine Verbindlichkeit kann daraus nicht hergeleitet werden. Wir übernehmen keine Haftung für Schäden aus unsachgemäßer Anwendung.