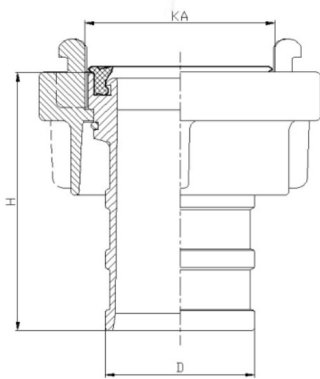


METALL ARMATUREN



STORZ-KUPPLUNG MIT SCHLAUCHTÜLLE

DIE STORZ-KUPPLUNG MIT SCHLAUCHTÜLLE IST EINE PROFESSIONELLE VERBINDUNGSLÖSUNG, IDEAL FÜR FLEXIBLE UND SICHERE ANSCHLÜSSE IN DER WASSERFÖRDERUNG UND -VERTEILUNG, INSBESONDERE IN DER INDUSTRIE, LANDWIRTSCHAFT, FEUERWEHR UND BEWÄSSERUNGSTECHNIK.

EIGENSCHAFTEN:

- KUPPLUNG X TÜLLE LANG
- WERKSTOFF: ALUMINIUM
- DICHTUNG: NBR
- ANWENDUNG IN BAU, AGRAR UND INDUSTRIE

Art. Nr.	Dimension	PN	Höhe (H)	Tülle (D)	Knaggenabstand (KA)	VPE
0431030	1"	D	53 mm	25 mm	31 mm	30
0431045	1 ½"	C	90 mm	38 mm	66 mm	30
0431050	2"	C	95 mm	50 mm	66 mm	30
0431075	2 ½"	B	125 mm	75 mm	89 mm	8
0431090	4"	A	170 mm	100 mm	133 mm	4
0431095	4"	A	170 mm	110 mm	133 mm	4

Technische Änderungen und Druckfehler vorbehalten. Sämtliche Abbildungen sind Symbolbilder.

Eine Verbindlichkeit kann daraus nicht hergeleitet werden. Wir übernehmen keine Haftung für Schäden aus unsachgemäßer Anwendung.