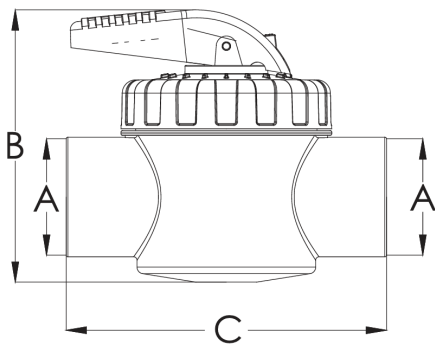


ARMATUREN-ABS



PVC/ABS-2-WEGE T-VENTIL

DAS PVC/ABS-2-WEGE T-VENTIL BIETET EINE ZUVERLÄSSIGE UND FLEXIBLE LÖSUNG FÜR DIE VERTEILUNG UND STEUERUNG VON FLÜSSIGKEITEN IN ROHRSYSTEMEN. DIESES VENTIL ERMÖGLICHT ES IHNEN, DEN FLUSS IN ZWEI VERSCHIEDENE RICHTUNGEN ZU LENKEN, WAS ES IDEAL FÜR KOMPLEXE ANWENDUNGEN IN DER WASSERAUFBEREITUNG, BEWÄSSERUNG.

EIGENSCHAFTEN:

- GUTE CHEMISCHE BESTÄNDIGKEIT
- GEEIGNET BEI POOL- UND TEICHBAU
- GROSSER GRIFF FÜR EINFACHE EINSTELLUNG
- ÄUSSERST ZUVERLÄSSIG UND WARTUNGSFREI
- KLEBEMUFFE X KLEBEMUFFE

Art. Nr.	Dimension	A	B	C	PN	VPE
7012325M	50 mm	50	149	164	4	12
7012326M	63 mm	63	161	190	4	12

ANGABEN IN MM

Technische Änderungen und Druckfehler vorbehalten. Sämtliche Abbildungen sind Symbolbilder.
 Eine Verbindlichkeit kann daraus nicht hergeleitet werden. Wir übernehmen keine Haftung für Schäden aus unsachgemäßer Anwendung.