

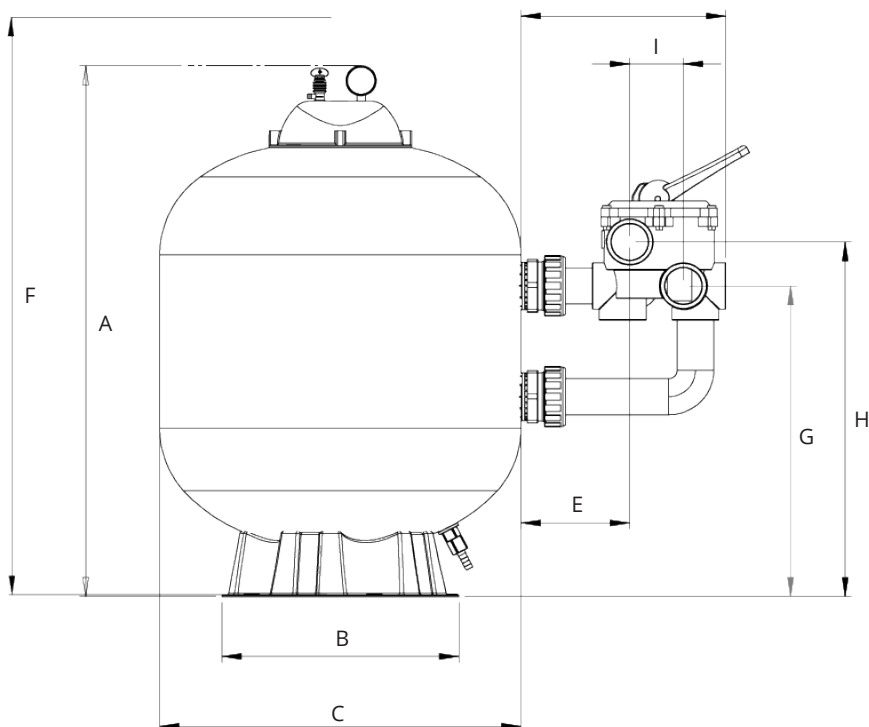
TRITON® NEO SM



- FIBERGLASVERSTÄRKTER EINSTÜCKTANK MIT EINER UV-BESTÄNDIGEN BESCHICHTUNG
- DER 360°-VERTEILERKOPF SORGT FÜR EIN EBENES SANDBETT UND DAMIT FÜR EINE OPTIMALE FILTRATION, DER VERTEILERKOPF IST ABSCHWENKBAR UND ERMÖGLICHT SOFORTIGEN ZUGRIFF AUF DEN SAND
- EINFACHES ENTLEREEN ZUR WARTUNG UND/ODER ÜBERWINTERUNG
- ALLE FILTER-VERSCHRAUBUNGEN SIND FÜR DIE EINFACHE WARTUNG MIT EINEM GEWINDE AUSGESTATTET

#	Model	Filter Ø (mm)	Empfohlene Durchfluss (m3/h)	Filterbereich	Flanschverbindung	Sand 0.4 - 0.8mm (kg)	Kies 3 - 5mm (kg)	Abstand (mm)	Maximaler Arbeitsdruck	Ventil
0892453	F-19S8-NEO-CP	480	8.5	0.17	1½"	80	/	825	3.5	6-weg
0892454	F-24S8-NEO-CP	610	14	0.29	1½"	150	/	955	3.5	6-weg
0892455	F-30S8-NEO-CP	762	22	0.45	2"	275	/	1095	3.5	6-weg
	KIT-F-36S8-NEO-CP	914	32	0.64	2"	420	/	1200	3.5	6-weg

#	Model	Länge (cm)	Breite (cm)	Höhe (cm)	Bruttogewicht (kg)	Stück pro Palette
0892453	F-19S8-NEO-CP	49	49	88	13.4	8
0892454	F-24S8-NEO-CP	63	63	102	18.4	8
0892455	F-30S8-NEO-CP	78	78	120	29.8	2
	KIT-F-36S8-NEO-CP	94	94	106	35.5	2



#	0892453	0892454	0892455	
Model	F-19S8-NEO-CP	F-24S8-NEO-CP	F-30S8-NEO-CP	KIT-F-36S8-NEO-CP
A	785	915	1055	1160
B	400	400	610	610
C	480	610	762	914
D	252	252	302	302
E	120	120	160	160
F	876	1006	1146	1251
G	463	530	590	657
H	524	592	671	738
I	70	70	70	70

Technische Änderungen und Druckfehler vorbehalten. Sämtliche Abbildungen sind Symbolbilder.
Eine Verbindlichkeit kann daraus nicht hergeleitet werden. Wir übernehmen keine Haftung für Schäden aus unsachgemäßer Anwendung.