

MS KLEMMFITTINGS



MESSING-WINKEL 90°, KLEMM X IG

DER MESSING-WINKEL 90°, KLEMM X INNENGEWINDE (IG) IST EINE HOCHFUNKTIONALE

VERBINDUNGSKOMPONENTE, DIE SPEZIELL ENTWICKELT WURDE, UM EINE 90°-BIEGUNG IN ROHRSYSTEMEN

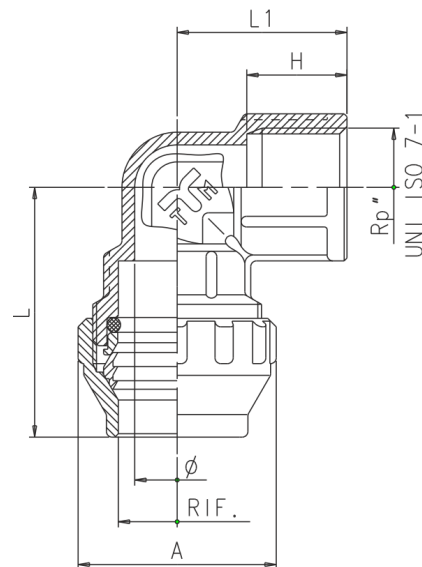
ZU ERMÖGLICHEN. DIESE BAUWEISE IST IDEAL FÜR ANWENDUNGEN, DIE EINE KOMPACTE UND EFFIZIENTE

ROHRFÜHRUNG ERFORDERN.

EIGENSCHAFTEN:

- INKL. O-RING UND KOMPRESSIONSRING
- BETRIEBSTEMPERATUR: -20 BIS +110 °C

Art. Nr.	Dimension (RIF x Rp)	PN	A (mm)	L (mm)	L1 (mm)	H (mm)	Ø (mm)	VPE
0731170	20 mm x 1/2"	16	35	44	30	17,7	15	5
0731171	25 mm x 3/4"	16	42	53,5	36	19	20,5	5
0731172	32 mm x 1"	16	50	61	41	22,5	25,5	5
0731173	40 mm x 1 1/4"	16	60	76,5	48	25	34	2
0731174	50 mm x 1 1/2"	16	73	86	53	25	39	2
0731175	63 mm x 2"	16	89	100	64	29	51	1



Technische Änderungen und Druckfehler vorbehalten. Sämtliche Abbildungen sind Symbolbilder.

Eine Verbindlichkeit kann daraus nicht hergeleitet werden. Wir übernehmen keine Haftung für Schäden aus unsachgemäßer Anwendung.