

## MS KLEMMFITTINGS



### MESSING-T-STÜCK, KLEMM X AG X KLEMM

DAS MESSING-T-STÜCK MIT ZWEI KLEMMANSCHLÜSSEN UND EINEM AUSSENGEWINDE IST EIN VIELSEITIGES

VERBINDUNGSELEMENT ZUR VERZWEIGUNG VON ROHRLEITUNGEN IN BEWÄSSERUNGSSYSTEMEN. DIE

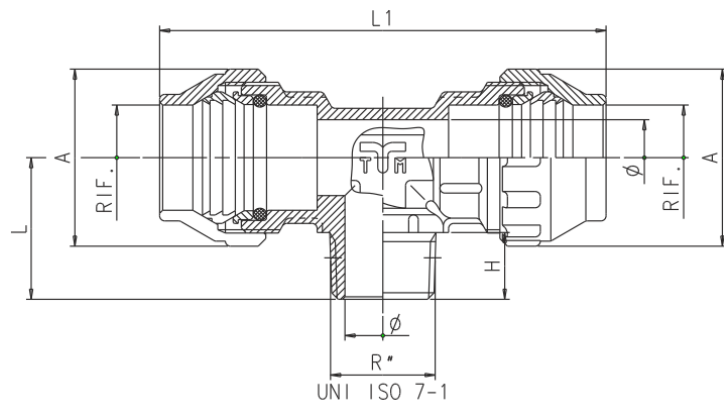
KOMBINATION AUS KLEMM- UND GEWINDEANSCHLUSS MACHT ES IDEAL FÜR INSTALLATIONEN, DIE EINE

FLEXIBLE ANBINDUNG AN UNTERSCHIEDLICHE ROHRTYPEN ODER -GRÖSSEN ERFORDERN.

#### EIGENSCHAFTEN:

- INKL. O-RING UND KOMPRESSIONSRING
- BETRIEBSTEMPERATUR: -20 BIS +110 °C

Art. Nr.	Dimension (RIF x R)	PN	A (mm)	L (mm)	L1 (mm)	H (mm)	Ø (mm)	VPE
0731215	20 x 1/2" x 20 mm	16	35	28	88	13,2	15	5
0731216	25 x 3/4" x 25 mm	16	42	35	107	14,5	20,5	5
0731217	32 x 1" x 32 mm	16	50	40,5	122	16,8	25,5	5
0731218	40 x 1 1/4" x 40 mm	16	60	51	153	21	34	2
0731219	50 x 1 1/2" x 50 mm	16	73	60,5	172	21	39	2
0731220	63 x 2" x 63 mm	16	89	73	200	26	51	1



Technische Änderungen und Druckfehler vorbehalten. Sämtliche Abbildungen sind Symbolbilder.  
 Eine Verbindlichkeit kann daraus nicht hergeleitet werden. Wir übernehmen keine Haftung für Schäden aus unsachgemäßer Anwendung.