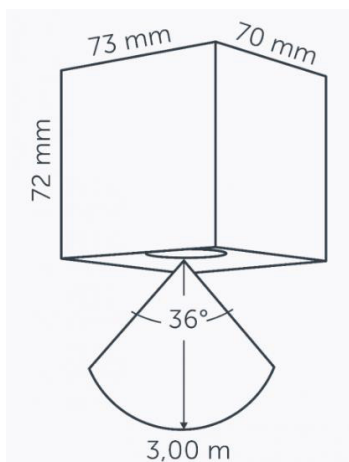


WANDLEUCHTEN



WANDLAMPE BIG CUBID

BIG CUBID IST EINE WÜRFELFÖRMIGE WANDLEUCHE UND STRAHLT EIN WARMWEISSES, GEBÜNDELTES LICHT NACH UNTEN AB. DIE LEUCHE IST AUS ALUMINIUM GEFERTIGT UND MIT FCBV BESCHICHTET. DIESE WANDLEUCHE IST IN DREI VERSCHIEDENEN FARBEN UND IN EINER KLEINEREN VARIANTE ERHÄLTICH: CUBID. DER EASY-LOCK IST BEI DIESER LEUCHE SERIENMÄSSIG ENTHALTEN. DIE KABELLÄNGE ZU DIESER LEUCHE BETRÄGT 60CM. **TIPP: ZIEHEN SIE EIN VERLÄNGERUNGSKABEL IN BETRACHT.** EINE HOCHWERTIGE FCBV-BESCHICHTUNG IN DER FARBE WEISS. GUT KOMBINIERBAR MIT ANDEREN LEUCHTEN IN DER GLEICHEN FARBE.

EIGENSCHAFTEN:

- GIBT EIN STIMMUNGSVOLLES LICHT NACH UNTEN
- GEEIGNET FÜR DIE BELEUCHTUNG EINES ZAUNS UND EINER WAND
- AUCH IN DER KOMPAKTEREN CUBID-VERSION ERHÄLTICH

LIEFERUMFANG:

- 1x EASY LOCK
- 60 CM KABEL ZUR LAMPE
- 2x SCHRAUBE

TECHNISCHE DATEN:

Art. Nr.	0640828M	0640827M	0640738M
Länge	73 mm	73 mm	73 mm
Energielabel	G	G	G
Höhe	72 mm	72 mm	72 mm
Breite	70 mm	70 mm	70 mm
Farbe	grau	weiß	schwarz
IP-Klasse	55	55	55
Lichttyp	Gestreut	Gestreut	Gestreut
Wirkungsgrad	64 Lumen/Watt	64 Lumen/Watt	64 Lumen/Watt
Netto-Lichtstrom	64 Lumen	64 Lumen	64 Lumen
Leistung	1 W	1 W	1 W
Spannung	12 V	12 V	12 V
Farbtemperatur	2900	2900	2900
Beleuchtungsstärke	132 Cd	132 Cd	132 Cd
VA-Wert	2	2	2

INSTALLATIONSHINWEISE:

DIE MONTAGE ERFOLGT MIT DEM MITGELIEFERTEN BEFESTIGUNGSMATERIAL

Technische Änderungen und Druckfehler vorbehalten. Sämtliche Abbildungen sind Symbolbilder.
 Eine Verbindlichkeit kann daraus nicht hergeleitet werden. Wir übernehmen keine Haftung für Schäden aus unsachgemäßer Anwendung.