

## PVC KUGELHAHN



**PVC-KUGELHAHN PE/EPDM, AG X SCHLAUCHTÜLLE / 1 X ÜW-MUTTER**  
 DER PVC-KUGELHAHN MIT PE- UND EPDM-DICHTUNGEN, EINER SEITE MIT AUSSENGEWINDE (AG),

EINER SCHLAUCHTÜLLE UND EINER ÜBERWURFMUTTER BIETET EINE VIELSEITIGE UND ZUVERLÄSSIGE LÖSUNG

FÜR DIE PRÄZISE STEUERUNG VON DURCHFLÜSSEN IN PVC-ROHRSYSTEMEN. DIESE KOMBINATION

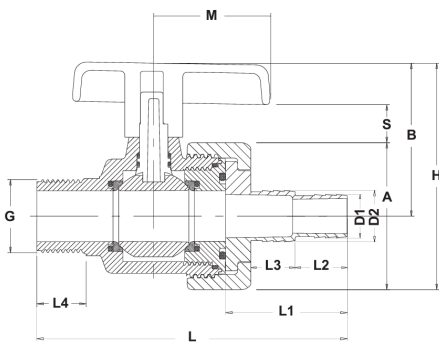
ERMÖGLICHT EINE FLEXIBLE VERBINDUNG ZU SCHLÄUCHEN UND ANDEREN SYSTEMKOMPONENTEN,

WODURCH SICH DIESER KUGELHAHN HERRVORRAGEND FÜR BEWÄSSERUNGSANLAGEN, POOL- UND

TEICHTECHNIK, SOWIE WASSERAUFBEREITUNGS- UND INDUSTRIESYSTEME EIGNET.

### EIGENSCHAFTEN:

- BETRIEBSTEMPERATUR 0–60 °C
- UV-BESTÄNDIG (MECHANISCH)
- GUTE CHEMISCHE BESTÄNDIGKEIT
- BESTÄNDIG GEGEN CHLOR UND SALZWASSER
- FÜR SAUG- UND DRUCKLEITUNGEN GEEIGNET
- SAFE-BAUREIHE FÜR ZAHLREICHE ANWENDUNGEN
- HOHE ABRIEFESTIGKEIT
- HERRVORRAGENDE BESTÄNDIGKEIT GEGEN DIE MEISTEN ANORGANISCHEN MEDIEN



Art.-Nr.	Dimension	PN	G	D1	D2	A	B	H	L	L1	L2	L3	L4	M	S	VPE
0111684M	1 1/2" x 38/32 mm	10	1 1/2"	32	38	95	93	141	189,5	19	39	39	22	65	21	13

\*ANGABEN IN MM

Technische Änderungen und Druckfehler vorbehalten. Sämtliche Abbildungen sind Symbolbilder.

Eine Verbindlichkeit kann daraus nicht hergeleitet werden. Wir übernehmen keine Haftung für Schäden aus unsachgemäßer Anwendung.