

## FILTERANLAGE



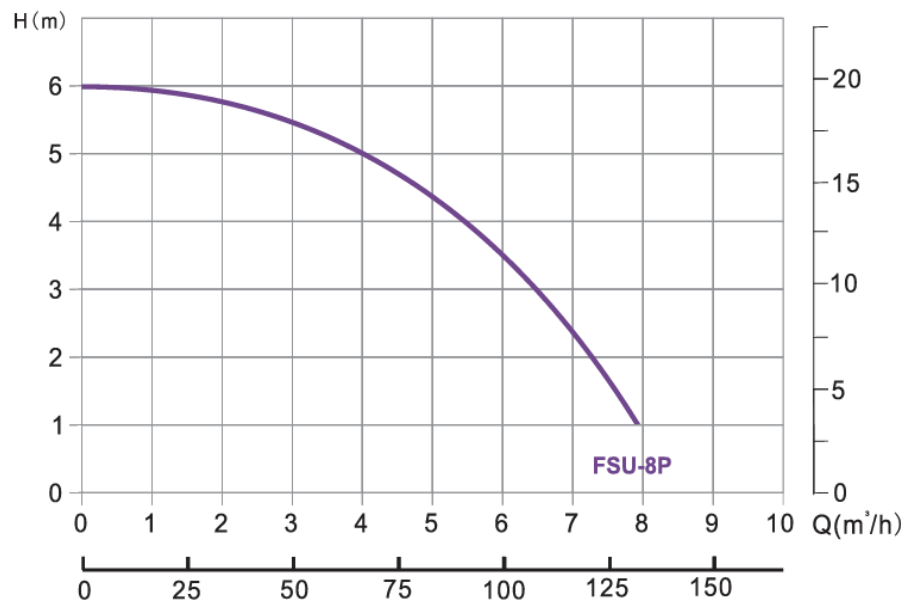
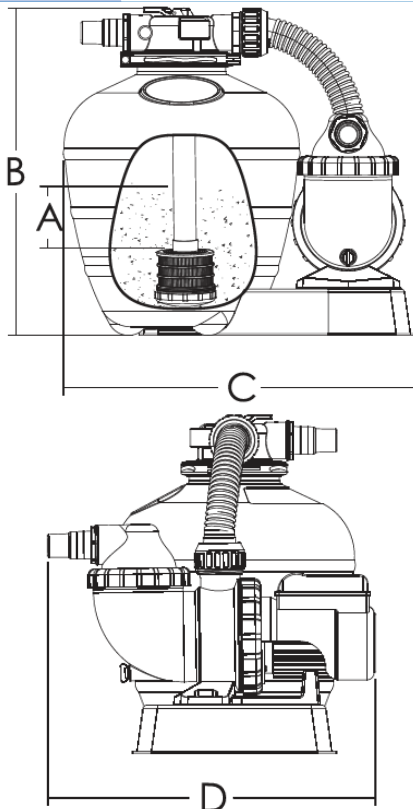
### KOMPAKTFILTERANLAGE FSU-8P

EINFACHE INSTALLATION MIT VORINSTALLIERTEM SANITÄRSYSTEM UND SOCKEL, „FSU“ SERIE BIETET DIE RICHTIGE LÖSUNG FÜR EINEN HEIMANWENDER, DER AUF DER SUCHE NACH BENUTZERFREUNDLICHER UND AUSGEZEICHNETER FILTRATIONSLEISTUNG IST. DIE FILTRATIONSKOMBINATION DER „FSU“-SERIE UMFASST EINEN UV-BESTÄNDIGEN KUNSTSTOFF-FILTERTANK FÜR DIE AUFSETZMONTAGE, EIN 4-WEGE-VENTIL UND EINE AM SOCKEL BEFESTIGTE SCHWIMMBADPUMPE.

#### EIGENSCHAFTEN:

- INKL. 4-WEGE-VENTIL
- MAX. ARBEITSDRUCK 2 BAR
- MAX. BETRIEBSTEMPERATUR 40° C
- EMPFOHLENE FILTERMATERIAL GRÖSSE: 0,5 - 0,8 MM
- ADAPTER: 1 1/4" & 1 1/2" / 32 & 38 MM

Art.-Nr.	Tank - Ø	Gesamthöhe	Anschluss Filter	Anschluss Pumpe	Sandfüllmenge	Filterleistung	A	B	C	D
7011878	13"	460 mm	1 1/2" IG	50 mm	17 Kg	8,0 m <sup>3</sup> /h	145 mm	460 mm	494 mm	450 mm



HINWEIS: DIE ANGABEN ZUR DURCHFLUSSKURVE BASIEREN AUF EINEM 220V/50Hz MOTOR.

Technische Änderungen und Druckfehler vorbehalten. Sämtliche Abbildungen sind Symbolbilder.  
 Eine Verbindlichkeit kann daraus nicht hergeleitet werden. Wir übernehmen keine Haftung für Schäden aus unsachgemäßer Anwendung.