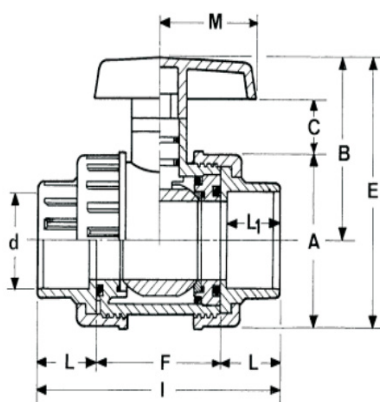


PVC KUGELHAHN



PVC KUGELHAHN „AK“ MANUELL

DIE PVC KUGELHÄHNE DIENEN ZUM MANUELLEN VERSCHLIESSEN VON ROHRLEITUNGSSYSTEMEN. ALLE KUGELHÄHNE SIND MIT EINER POLIERTEN KUGELN AUSGESTATTET UM EIN SEHR EINFACHES ÖFFNEN UND SCHLIESSEN DES VENTILS ZU ERMÖGLICHEN. DER KUGELHAHN BESTEHT AUS HOCHWERTIGEM KUNSTSTOFF UND KANN BEI CHLOR- SOWIE SALZWASSER ANWENDUNGEN EINGESETZT WERDEN. WIR BIETEN DIE KUGELHÄHNE IN VIELEN VERSCHIEDENEN DIMENSIONEN AN.

ANWENDUNGSBEREICH:

- SCHWIMMBADBAU
- ABWASSERTECHNIK
- TEICHBAU
- AQUARIUM
- INDUSTRIEANWENDUNGEN
- SANITÄRANLAGEN

EIGENSCHAFTEN:

- KLEBEMUFFE X KLEBEMUFFE
- BETRIEBSTEMPERATUR: 0° C BIS +60° C
- DICHTUNGEN: PE/EPDM
- UV-BESTÄNDIG (MECHANISCH)
- CHEMISCHE BESTÄNDIGKEIT
- „SAFE“ BAUREIHE FÜR ZAHLREICHE ANWENDUNGEN

Art.-Nr.	Dimension	PN	VPE	A	B	E	F	I	L	L1	M	Gewicht
0161501	25 x 25 mm	16	40	65	65	92	54	111	28	25	45	0,280 Kg
0161502	32 x 32 mm	16	40	65	65	92	54	111	28	25	45	0,280 Kg
0161503	40 x 40 mm	16	16	90	93	131	74	148	36	32	62	0,642 Kg
0161504	50 x 50 mm	16	16	90	93	131	74	148	36	32	62	0,643 Kg
0161505	63 x 63 mm	16	10	111	111	155	86	168	44	41	62	1,010 Kg
0161506	75 x 75 mm	10	3	168	184	221	140	238	47	43	84	3,057 Kg
0161507	90 x 90 mm	10	3	168	184	221	140	242	55	51	84	3,070 Kg

ANGABEN IN MM

Technische Änderungen und Druckfehler vorbehalten. Sämtliche Abbildungen sind Symbolbilder.
 Eine Verbindlichkeit kann daraus nicht hergeleitet werden. Wir übernehmen keine Haftung für Schäden aus unsachgemäßer Anwendung.