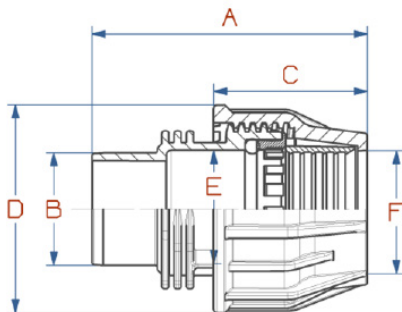


## PVC FITTINGS / ZEEFLEX



### PVC-KUPPLUNG, KLEMM X KLEBESTUTZEN

DIE PVC-KUPPLUNG MIT KLEMM- UND KLEBESTUTZEN IST EINE PRAKTISCHE VERBINDUNGSLÖSUNG FÜR DIE EINFACHE UND SICHERE VERBINDUNG VON PVC-ROHREN IN VERSCHIEDENEN ANWENDUNGEN. DIESE KUPPLUNG ERMÖGLICHT EINE EFFEKTIVE VERBINDUNG ZWISCHEN EINEM FESTEN ROHR UND EINEM PVC-ROHR, INDEM SIE EINE KLEMMVERBINDUNG MIT EINEM KLEBESTUTZEN KOMBINIERT. HERGESTELLT AUS HOCHWERTIGEM PVC, IST SIE IDEAL FÜR DEN EINSATZ IN WASSER- UND ABWASSERANWENDUNGEN SOWIE IN DER BEWÄSSERUNGSTECHNIK UND IM INDUSTRIELLEN BEREICH.

#### EIGENSCHAFTEN:

- BETRIEBSTEMPERATUR 0–60 °C
- FÜR INNEN- UND AUSSENBEREICH EINSETZBAR
- UV-BESTÄNDIG (MECHANISCH)
- BESTÄNDIG GEGEN SÄUREN, WASSER, SALZWASSER, ÖLE UND CHLOR
- FÜR DRUCK- UND SAUGLEITUNGEN GEEIGNET
- LANGE LEBENSDAUER GEWÄHRLEISTET

Art.-Nr.	Dimension	PN	A	B	C	D	E	F	VPE
7013169	50 x 50 mm	6	123	50	68,5	92,5	51,5	51,5	75/1
7013170	63 x 63 mm	6	123	63	82,75	109	64,5	64,5	45/1

\*ANGABEN IN MM

Technische Änderungen und Druckfehler vorbehalten. Sämtliche Abbildungen sind Symbolbilder.  
 Eine Verbindlichkeit kann daraus nicht hergeleitet werden. Wir übernehmen keine Haftung für Schäden aus unsachgemäßer Anwendung.