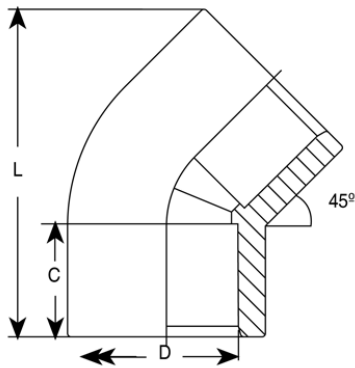


PVC KLEBEFITTINGE SCHWARZ



PVC WINKEL 45° SCHWARZ

PVC WINKEL 45° BIETET EINE ZUVERLÄSSIGE UND LANGLEBIGE LÖSUNG ZUR VERBINDUNG UND UMLENKUNG VON PVC-ROHRSYSTEMEN. DIESE HOCHWERTIGE KOMPONENTE IST IDEAL FÜR VERSCHIEDENE ANWENDUNGEN.

EIGENSCHAFTEN:

- PVC WINKEL 45°
- UV-BESTÄNDIG
- BETRIEBSTEMPERATUR 0–60 °C
- FÜR INNEN- UND AUSSENBEREICH EINSETZBAR
- BESTÄNDIG GEGEN SÄUREN, WASSER, SALZWASSER, ÖLE UND CHLOR
- IS 10124, IS 7834, DIN 8063, ISO 1452

Art.-Nr.	Dimension	PN	D	C	L	VPE
0152602	50 x 50 mm	16	50	31	94,1	170

Technische Änderungen und Druckfehler vorbehalten. Sämtliche Abbildungen sind Symbolbilder.

Eine Verbindlichkeit kann daraus nicht hergeleitet werden. Wir übernehmen keine Haftung für Schäden aus unsachgemäßer Anwendung.