

## PP ARMATUREN



### PP-KUGELHAHN MIT VERSCHRAUBUNG, KLEMM X IG

DER PP-KUGELHAHN MIT KLEMM- UND INNENGWINDEANSCHLUSS (KLEMM X IG) IST SPEZIELL FÜR

WASSERSYSTEME UND BEWÄSSERUNGSANLAGEN KONZIPIERT UND ERMÖGLICHT EINE SICHERE UND FLEXIBLE

INSTALLATION. HERGESTELLT AUS WIDERSTANDSFÄHIGEM POLYPROPYLEN (PP), IST DIESER KUGELHAHN

BESONDERS BESTÄNDIG GEGEN KORROSION UND VERSCHIEDENE CHEMIKALIEN, WAS IHN ZUR OPTIMALEN

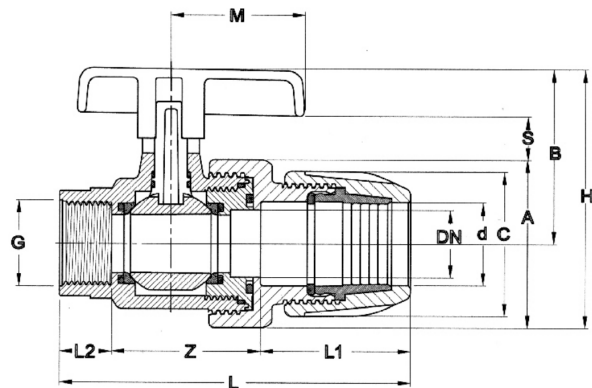
WAHL FÜR ANSPRUCHSVOLLE UMGEBUNGEN MACHT.

#### EIGENSCHAFTEN:

- BETRIEBSTEMPERATUR: -10 BIS +80 °C
- MATERIAL: GRIFF AUS PVC, DICHTUNG AUS NBR, KLEMMRINGE AUS POM
- UV-BESTÄNDIG (MECHANISCH)
- HOHE ABRIEBFESTIGKEIT

| Art. Nr. | Dimension (d x G) | PN | DN | A   | B   | H   | L   | M  | S  | Z    | L1   | L2 | VPE |
|----------|-------------------|----|----|-----|-----|-----|-----|----|----|------|------|----|-----|
| 0707360  | 20 mm x 1/2"      | 10 | 15 | 47  | 45  | 69  | 97  | 35 | 10 | 41   | 41   | 15 | 35  |
| 0707361  | 25 mm x 3/4"      | 10 | 20 | 67  | 70  | 103 | 126 | 53 | 17 | 61   | 49   | 16 | 40  |
| 0707362  | 32 mm x 1"        | 10 | 25 | 67  | 70  | 103 | 140 | 53 | 17 | 61   | 60   | 19 | 40  |
| 0707363  | 40 mm x 1 1/4"    | 10 | 32 | 93  | 92  | 139 | 175 | 64 | 21 | 81   | 73   | 21 | 15  |
| 0707364  | 50 mm x 1 1/2"    | 10 | 40 | 93  | 92  | 139 | 193 | 64 | 21 | 83,5 | 87,5 | 22 | 15  |
| 0707365  | 63 mm x 2"        | 10 | 50 | 113 | 105 | 162 | 225 | 73 | 23 | 94   | 105  | 26 | 7   |

ANGEBEN IN MM



Technische Änderungen und Druckfehler vorbehalten. Sämtliche Abbildungen sind Symbolbilder.

Eine Verbindlichkeit kann daraus nicht hergeleitet werden. Wir übernehmen keine Haftung für Schäden aus unsachgemäßer Anwendung.