

MEHRWEGWENTILE



RÜCKSPÜLAUTOMAT OMNI TRONIC

FILTERANLAGEN MÜSSEN JE NACH GRÖSSE UND AUSLASTUNG IN REGELMÄSSIGEN ABSTÄNDEN RÜCKGESPÜLT WERDEN, UM ABGEFILTERTE VERUNREINIGUNGEN IN DEN ABWASSERKANAL ZU LEITEN. DAS ELEKTRONISCHE STELLVENTIL BADU OMNI IST EINE ZUVERLÄSSIGE UND ZEITSPARENDERE ALTERNATIVE ZUM MANUELLEN RÜCKSPÜLVENTIL.

WIRKUNGSWEISE:

EINE EXTERNE STEUERUNG ODER ANDERE ENTFERNTER SCHALTER KÖNNEN DEM BADU OMNI STELLANTRIEB VORGEBEN, IN WELCHE STELLUNG DIESE IHREN VENTILEINSATZ BEWEGEN MUSS. DA DIE EXTERNE STEUERUNG DIE FILTERPUMPE NUR EINSCHALTEN DARF, WENN DER BADU OMNI STELLANTRIEB EINE DER 6 STELLUNGEN ERREICHT HAT, KANN DER ÜBLICHE FREIGABEKONTAKT Z1-Z2 ABGEFRAGT WERDEN. DIE EXTERNE STEUERUNG KANN DIE STELLUNGSWAHL VORGEBEN, ENTWEDER ÜBER POTENZIALFREIE EINGÄNGE ODER ÜBER 230 V EINGÄNGE DES BADU OMNI STELLANTRIEBES. ALLE 6 STELLUNGEN DES VENTILS KÖNNEN ANGEFAHREN WERDEN.

LEISTUNGSMERKMALE:

- DIE LEISTUNGSMERKMALE DER NEUEN BADU OMNI TRONIC WURDEN UM EINEN GRÖßEREN GEHÄUSEKASTEN ERGÄNZT, DER NUN AUCH PLATZ FÜR ZUSATZBAUGRUPPEN BIETET.
- KLEINE HAUTSCHIENE (15 MM) FÜR BAUTEILE VORHANDEN.
- BADU GREEN PUMPEN, WIE Z.B. BADU DELTA ECO VS, KÖNNEN DIREKT AN DIE RÜCKSPÜLARMATUR ANGESCHLOSSEN WERDEN.
- NIVEAUREGULIERUNG MIT OPTIONALEN FÜHLER.
- ALLE 6 STELLUNGEN DES VENTILS KÖNNEN ANGEFAHREN WERDEN.
- VERSCHIEDENE EIN- UND AUSGÄNGE MIT ZUSATZFUNKTIONEN, Z.B. AUSLÖSUNG ÜBER DRUCKSCHALTER ODER FERNBEDIENUNG.
- BETRIEB IN KOMBINATION MIT EINER DOSIERSTEUERUNG MÖGLICH.

SCHALTFUNKTIONEN:

- AUTOMATISCHES „RÜCKSPÜLEN“ UND „FILTERN“.
- RÜCKSPÜL- UND KLARSPÜLZYKLUS AUTOMATISCH, MANUELL ODER EXTERN STARTBAR. INDIVIDUELL EINSTELLBAR.
- BADU GREEN PUMPEN KÖNNEN DIREKT ANGESCHLOSSEN WERDEN.
- MAGNETVENTIL OPTIONAL ANSTEUERBAR (NIVEAUREGULIERUNG).
- ALS TEMPERATUR- UND NIVEAUREGULUNG NUTZBAR (OPTION).

Technische Änderungen und Druckfehler vorbehalten. Sämtliche Abbildungen sind Symbolbilder.
 Eine Verbindlichkeit kann daraus nicht hergeleitet werden. Wir übernehmen keine Haftung für Schäden aus unsachgemäßer Anwendung.

MEHRWEGWENTILE



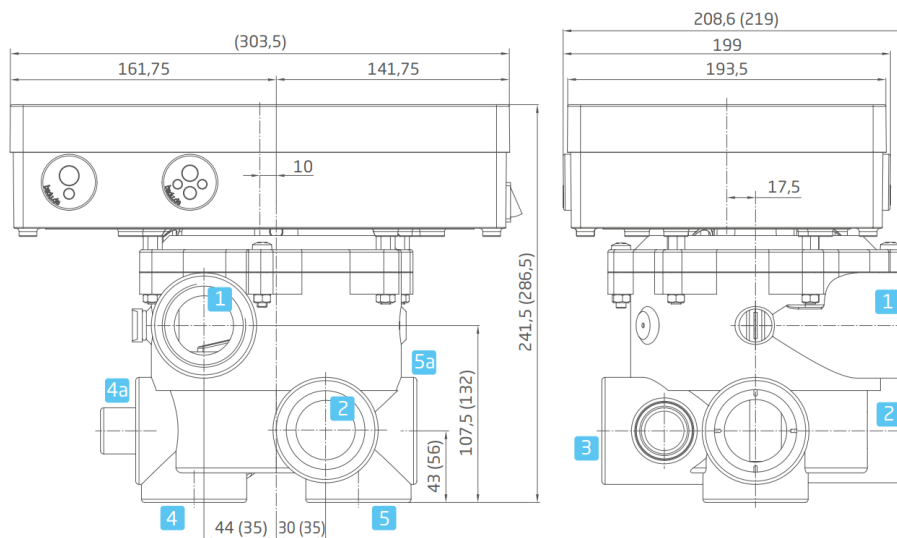
EINBAUINWEISE:

NICHT TIEFER ALS 3 M UNTER DEM WASSERSPIEGEL EINBAUEN. KANALLEITUNG ALS SCHLEIFE ÜBER DEN WASSERSPIEGEL HOCHFÜHREN. FALLS DAS NICHT MÖGLICH IST, EIN FEDERBELASTETES RÜCKSCHLAGVENTIL IN DIE KANALLEITUNG EINBAUEN. ZU GROSSE TEMPERATURUNTERSCHIEDE (>20 K) ZWISCHEN UMGEBUNG UND GEFÖRDERTEM MEDIUM FÜHREN ZU KONDENSWASSERBILDUNG.



Artikelnummer	Dimension	Anschluss	Leistung	Spannung	Arbeitsdruck	Nettogewicht (kg)	VPA
0960298M	1 1/2"	IG	max. 1,00 kW	230 V	2 bar	4,00 Kg	1
0960299M	2"	IG	max. 1,00 kW	230 V	2 bar	4,00 Kg	1

- 1** Pumpe
- 2** Becken
- 3** Kanal
- 4 / 4a** zum Filter
- 5 / 5a** vom Filter



DIE MASSANGABEN IN KLAMMERN GELTEN FÜR TYP R 51/3 A

Technische Änderungen und Druckfehler vorbehalten. Sämtliche Abbildungen sind Symbolbilder. Eine Verbindlichkeit kann daraus nicht hergeleitet werden. Wir übernehmen keine Haftung für Schäden aus unsachgemäßer Anwendung.