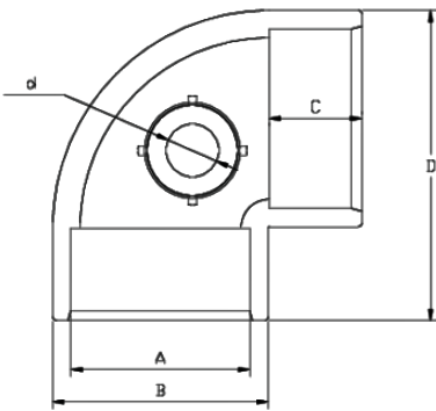


KLEBEFITTINGE



PVC WINKEL 90° MIT ENTLERUNG SEITLICH

DER PVC-WINKEL 90° MIT ENTLERUNG SEITLICH IST BEIDSEITIG MIT KLEBEMUFFEN AUSGESTATTET. DIESER WINKEL BESITZT EINE ENTLERUNG DIE SEITLICH POSITIONIERT IST. DIESER AUSLASS IST MIT EINEM GEWINDE AUSGERÜSTET. PVC FITTINGS WERDEN HÄUFIG IN DER WASSERTECHNIK, DEM GARTENBAU, BRUNNENBAU, SANITÄRANLAGENBAU, SCHWIMMBADBAU UND VIELEN WEITEREN BRANCHEN VERWENDET. PVC FITTINGS VERSPRECHEN EINE HOHE WIDERSTANDSFÄHIGKEIT UND EINFACHEN VERARBEITUNG. DIE BEIDEN MUFFENSEITEN SIND IN EINEM WINKEL VON 90° ZUEINANDER GENEIGT UND NACH INNEN ANGESCHRÄGT, UM EIN EINFACHES VERKLEBEN ZU GEWÄHRLEISTEN.

EIGENSCHAFTEN:

- BEIDSEITIG KLEBEMUFFE
- ENTLEERUNG MIT GEWINDE IG
- BETRIEBSTEMPERATUR 0° C BIS 60 °C
- FÜR INNEN & AUSSENBEREICH EINSETZBAR
- UV-BESTÄNDIG (MECHANISCH)
- BESTÄNDIG GEGEN SÄUREN, WASSER, SALZWASSER, ÖLE UND CHLOR
- FÜR DRUCK- UND SAUGLEITUNGEN GEEIGNET
- HOHE ABRIEBFESTIGKEIT

Art.-Nr.	Dimension		PN	VPE	A	d	B	C	D	Gewicht (kg)
	Muffe	Entleerung								
0111867	50 x 50 mm	1/2"	10	30	50	1/2"	61	31	88	0,148
0111868	63 x 63 mm	1/2"	10	30	63	1/2"	76	38	109	0,235
0111869	75 x 75 mm	1/2"	10	25	75	1/2"	90	44	130	0,455

ANGABEN IN MM

Die Angaben auf dieser Produktinformation entsprechen unseren neuesten Erkenntnissen und dienen der Beratung unserer Kunden. Eine Verbindlichkeit kann daraus nicht hergeleitet werden. Wir übernehmen keine Haftung für Schäden aus unsachgemäßer Anwendung.