

## FILTERANLAGE KUNSTSTOFF

### MAITEC FILTERANLAGE EUROPA

#### EIGENSCHAFTEN FILTER:

- MATERIAL: GLASFASERVERSTÄRKTES POLYPROPYLEN
- BETRIEBSDRUCK: 2 BAR
- KÖRNRUNG: 0,4 - 0,8 MM
- ENTLERUNG: HAHN MIT SCHLAUCHTÜLLE Ø - 12 MM

#### FILTERFLÄCHE:

- Ø 360: 0,100 m<sup>2</sup>
- Ø 500: 0,192 m<sup>2</sup>
- Ø 600: 0,282 m<sup>2</sup>

#### EINSATZBEREICH:

- Ø 360: BECKENINHALT CA. 40 M<sup>3</sup>
- Ø 500: BECKENINHALT CA. 80 M<sup>3</sup>
- Ø 600: BECKENINHALT CA. 1200 M<sup>3</sup>

#### LEISTUNGSBEREICH:

- Ø 360: 6 M<sup>3</sup>/H BEI 50 M/H
- Ø 500: 10 M<sup>3</sup>/H BEI 50 M/H
- Ø 600: 15 M<sup>3</sup>/H BEI 50 M/H

#### BESCHREIBUNG PUMPEN:

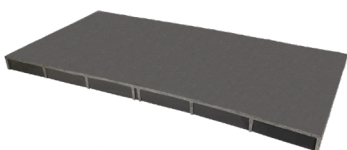
DIE SCHWIMMBADPUMPE ESPA „NOX“ IST EINE EINSTUFIGE KREISELPUMPE ZUR UMWÄLZUNG UND FILTRATION VON WASSER. DIE PUMPE IST GEEIGNET FÜR WASSERUMWÄLZUNG UND -FILTRATION IN KLEINEN UND MITTELGROSSEN PRIVATEN SCHWIMMBECKEN. DIE KREISELPUMPE IST MIT EINEM LANGLEBIGEN GLEITDICHTRING AUSGESTATTET. DIE ESPA „NOX“ BIETET EINE OPTIMALE GERÄUSCHOPTIMIERUNG SOWIE EFFIZIENZ. DIE SCHWIMMBADPUMPE IST SELBSTANSAUGEND BIS ZU 4 M.

#### EIGENSCHAFTEN PUMPE NOX 75 & 100:

- ANSAUGDURCHMESSER: 50 MM
- DICHTHEITSMITTEL: GLEITRINGDICHTUNG
- LAUFRADDURCHMESSER: 50 MM
- TYP DER ANSCHLÜSSE: KLEBEMUFFEN
- NORM DER ANSCHLÜSSE: DIN EN NORM
- SALZWASSER-KOMPATIBEL (BIS 7 G/L)
- FLÜSSIGKEITSTEMPERATUR (°C): MAX: 40
- MAXIMALE ANSAUGUNG: 4 M

#### EIGENSCHAFTEN BODENPLATTE:

- MATERIAL: KUNSTSTOFF
- FARBE: SCHWARZ
- DIMENSION: 1000 x 500 x 50 MM



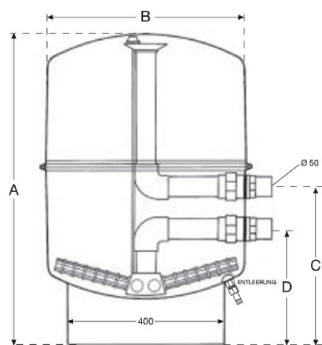
Technische Änderungen und Druckfehler vorbehalten. Sämtliche Abbildungen sind Symbolbilder.  
 Eine Verbindlichkeit kann daraus nicht hergeleitet werden. Wir übernehmen keine Haftung für Schäden aus unsachgemäßer Anwendung.

## FILTERANLAGE KUNSTSTOFF

### MAITEC FILTERANLAGE ESPA



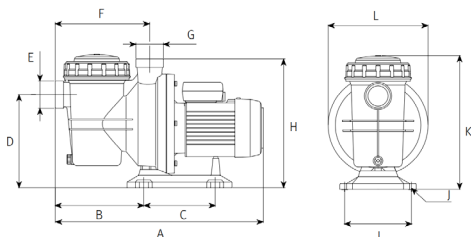
Art.-Nr.	Filtertank - Ø	Gesamthöhe	Anschluss	Sandfüllmenge	Filterleistung	Pumpenmodell	Pumpenleistung		Pumpen- spannung
							P1 (kW)	P2 (kW)	
0892415M	360 mm	775 mm	50 mm	50 Kg	6 m <sup>3</sup> /h	0950504M Nox 75 15 M	1,20	0,55	230 V
0892416M	500 mm	845 mm	50 mm	80 Kg	11 m <sup>3</sup> /h	0950513M Nox 100 18 M	1,40	0,75	230 V
0892418M	500 mm	845 mm	50 mm	80 Kg	10 m <sup>3</sup> /h	0950504M Nox 75 15 M	1,20	0,55	230 V
0892417M	600 mm	875 mm	50 mm	120 Kg	15 m <sup>3</sup> /h	0950513M Nox 100 18 M	1,40	0,75	230 V



#### MASSE FILTER:

Art.-Nr.	Tank - Ø	A	B	C	D
0181351	360 mm	725 mm	360 mm	430 mm	310 mm
0181352	500 mm	795 mm	500 mm	390 mm	270 mm
0181353	600 mm	825 mm	600 mm	405 mm	285 mm

#### MASSE PUMPEN:



Art.-Nr.	A	B	C	D	E	F	G	H	I	J	K	L	Kg
0950504M	495	211	170	225	2 1/4"	225	2 1/4"	308	159	Ø-9	319	238	10,2
0950513M	495	211	170	225	2 1/4"	225	2 1/4"	308	159	Ø-9	319	238	10,9

Technische Änderungen und Druckfehler vorbehalten. Sämtliche Abbildungen sind Symbolbilder.  
 Eine Verbindlichkeit kann daraus nicht hergeleitet werden. Wir übernehmen keine Haftung für Schäden aus unsachgemäßer Anwendung.