

## HEIZSYSTEME WÄRMETAUSCHER

### WÄRMETAUSCHER V4A FÜR NIEDERTEMPERATURHEIZUNGEN

DER WÄRMETAUSCHER AUS V4A-EDELSTAHL FÜR NIEDERTEMPERATURHEIZUNGEN IST DIE IDEALE LÖSUNG FÜR DIE EFFIZIENTE ERWÄRMUNG VON POOL- ODER SPA-WASSER. DER KORROSIONSBESTÄNDIGE V4A EDELSTAHL SORGT FÜR EINE ZUVERLÄSSIGE UND LANGLEBIGE LEISTUNG, SELBST IN CHLORHALTIGEN ODER SALZHALTIGEN UMGEBUNGEN. SPEZIELL FÜR NIEDERTEMPERATURHEIZUNGEN AUSGELEGT, ERMÖGLICHT DIESER WÄRMETAUSCHER EINE EFFEKTIVE UND ENERGIESPARENDE ERWÄRMUNG DES WASSERS.

#### EIGENSCHAFTEN:

- GLATTROHR-SCHLANGENWÄRMETAUSCHER IM GEGENSTROMPRINZIP BETRIEBEN
- VOLLSTÄNDIG AUS EDELSTAHL AISI 316, GEBEIZT, PASSIVIERT UND EXTERN ELEKTROPOLIERT
- MIT INNENMANTEL UND PRALLTELLER ZUR OPTIMALEN AUFNAHME DER PRIMÄRENERGIE
- MAXIMALE ENERGIEEFFIZIENZ BEI MINIMALEM DRUCKVERLUST
- CHLORBESTÄNDIG, NICHT SALZBESTÄNDIG
- DIREKT ODER IM BYPASS-SYSTEM IN DEN BADEWASSERKREISLAUF EINZUBINDEN



1500727

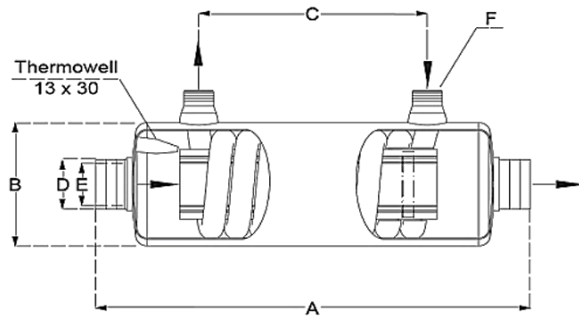


7006274

Art.-Nr.	1500727	7006274
Modell	D-NWT 18	D-NWT 35
Wärmeleistung bei 90 °C	30 kW	60 kW
Anschluss Pool	1 ½" IG	1 ½" IG
Anschluss Heizung	¾"	¾"
Temperaturdifferenz	30 °C = 1 kW/°C	30 °C = 2 kW/°C
Austauschfläche	0,35 m <sup>2</sup>	0,79 m <sup>2</sup>
Durchflussmenge primär	2 m <sup>3</sup> /h	2,8 m <sup>3</sup> /h
Durchflussmenge sekundär	10 m <sup>3</sup> /h	12 m <sup>3</sup> /h
Druckverlust primär	0,12 bar	0,34 bar
Druckverlust sekundär	0,18 bar	0,25 bar
Betriebsdruck max. primär	10 bar	10 bar
Betriebsdruck max. sekundär	3 bar	3 bar
Werkstoff gebeizt, elektropliert	AISI 316/ 1.4404	AISI 316/ 1.4404
Klebeverschraubung	ABS	ABS
Gewicht	1,8 kg	2,2 kg
VPE	1	1

Technische Änderungen und Druckfehler vorbehalten. Sämtliche Abbildungen sind Symbolbilder.  
 Eine Verbindlichkeit kann daraus nicht hergeleitet werden. Wir übernehmen keine Haftung für Schäden aus unsachgemäßer Anwendung.

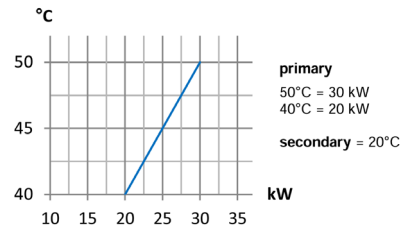
## HEIZSYSTEME WÄRMETAUSCHER



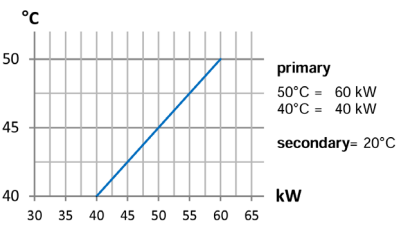
Art.-Nr.	A	B	C	D	E	F
1500727	680	125	495	50	1 ½"	1"
7006274	1050	160	820	50	1 ½"	1"

Angaben in mm

Kennlinie 1500727



Kennlinie 7006274



Technische Änderungen und Druckfehler vorbehalten. Sämtliche Abbildungen sind Symbolbilder.  
 Eine Verbindlichkeit kann daraus nicht hergeleitet werden. Wir übernehmen keine Haftung für Schäden aus unsachgemäßer Anwendung.