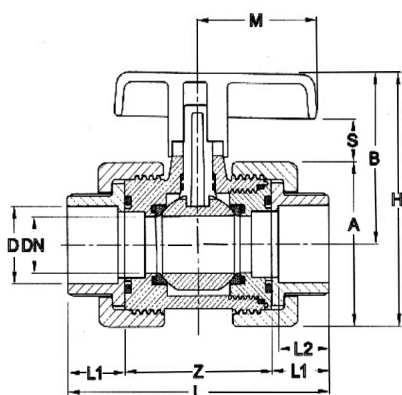


PVC KUGELHAHN



PVC KUGELHAHN „SAFE“ MANUELL

DIE PVC KUGELÄHNE DIENEN ZUM MANUELLEN VERSCHLIESSEN VON ROHRLEITUNGSSYSTEMEN. ALLE KUGELHÄHNE SIND MIT EINER POLIERTEN KUGELN AUSGESTATTET UM EIN SEHR EINFACHES ÖFFNEN UND SCHLIESSEN DES VENTILS ZU ERMÖGLICHEN. DER KUGELHAHN BESTEHT AUS HOCHWERTIGEM KUNSTSTOFF UND KANN BEI CHLOR- SOWIE SALZWASSER ANWENDUNGEN EINGESETZT WERDEN. WIR BIETEN DIE KUGELHÄHNE IN VIELEN VERSCHIEDENEN DIMENSIONEN AN.

ANWENDUNGSBEREICH:

- SCHWIMMBADBAU
- ABWASSERTECHNIK
- TEICHBAU
- AQUARIUM
- INDUSTRIEANWENDUNGEN
- SANITÄRANLAGEN

EIGENSCHAFTEN:

- KLEBEMUFFE X KLEBEMUFFE
- BETRIEBSTEMPERATUR: 0° C BIS +40° C
- DICHTUNGEN: EPDM
- UV-BESTÄNDIG (MECHANISCH)
- CHEMISCHE BESTÄNDIGKEIT
- „SAFE“ BAUREIHE FÜR ZAHLREICHE ANWENDUNGEN

Art.-Nr.	Dimension	PN	VPE	DN	A	B	H	L	M	S	Z	L1	L2	Gewicht (kg)
0112100	16 mm x 16 mm	16	40	10	48	46	70	84	35	10	44	20	17	0,127
0112101	20 mm x 20 mm	16	40	15	48	46	70	84	35	10	44	20	17	0,127
0112102	25 mm x 25 mm	16	40	25	68	71	105	112	54	18	66	23	19	0,355
0112103	32 mm x 32 mm	16	40	25	68	71	105	126	54	18	66	30	23	0,360
0112104	40 mm x 40 mm	16	16	32	95	93	141	149	65	21	88	30,5	27	0,815
0112105	50 mm x 50 mm	16	16	40	95	93	141	157	65	21	88	35,5	31	0,826
0112106	63 mm x 63 mm	16	10	50	115	107	164	190	74	23	102	44	38	1,382
0112107	75 mm x 75 mm	10	4	65	151	122	197	214	100	25	116	49	44	2,500
0112108	90 mm x 90 mm	10	3	80	185	148	240	249	123	30	130	59	51	3,800
0112109	110 mm x 110 mm	10	3	80	185	480	240	265	123	30	130	67	61	3,820

ANGABEN IN MM

Die Angaben auf dieser Produktinformation entsprechen unseren neuesten Erkenntnissen und dienen der Beratung unserer Kunden. Eine Verbindlichkeit kann daraus nicht hergeleitet werden. Wir übernehmen keine Haftung für Schäden aus unsachgemäßer Anwendung.