

MS-ARMATUREN



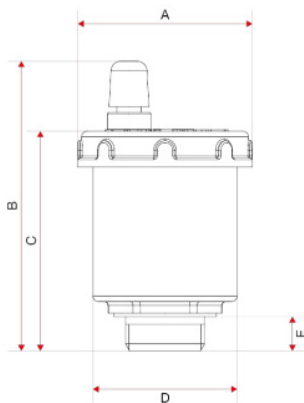
MS KUGELHAHN 090

DER MS SCHNELLENTLÜFTER DIEN ZUM AUTOMATISCHEN UND SCHNELLEN ABFÜHREN VON LUFT AUS HEIZUNGS-, KÜHL- UND ROHRLEITUNGSSYSTEMEN. ER VERHINDERT LUFTANSAMMLUNGEN, DIE DEN EFFIZIENTEN BETRIEB DER ANLAGE BEEINTRÄCHTIGEN KÖNNEN, UND TRÄGT ZUR OPTIMALEN FUNKTION SOWIE ZUM SCHUTZ DER INSTALLIERTEN KOMPONENTEN BEI. DIE HOCHWERTIGE MESSINGAUSFÜHRUNG GEWÄHRLEISTET EINE HOHE KORROSIONSBESTÄNDIGKEIT, MECHANISCHE BELASTBARKEIT UND EINE LANGE LEBENSDAUER.

EIGENSCHAFTEN:

- AUSFÜHRUNG AUS HOCHWERTIGEM MESSING (MS)
- AUTOMATISCHES UND SCHNELLES ENTLÜFTEN VON SYSTEMEN
- REDUZIERT LUFTANSAMMLUNGEN UND BETRIEBSSTÖRUNGEN

Art. Nr.	Dimension	Anschluss	Farbe	Arbeitsdruck	Typ	VPE
0402416	1/2"	AG	silber	PN10	362	70
0402417	3/4"	AG	silber	PN10	362	100



Art. Nr.	A	B	C	D	E	Kg/cm2 bar	LBS - psi
0402416	46	76,5	58	38	9	10	145
0402417	50	100	85	42	10	10	145

ANGABEN IN MM

Technische Änderungen und Druckfehler vorbehalten. Sämtliche Abbildungen sind Symbolbilder.
 Eine Verbindlichkeit kann daraus nicht hergeleitet werden. Wir übernehmen keine Haftung für Schäden aus unsachgemäßer Anwendung.