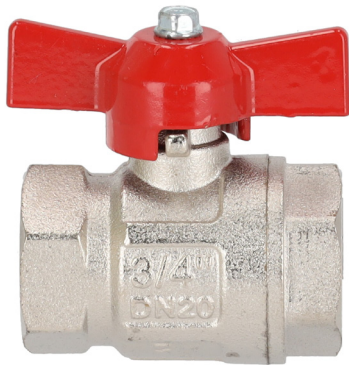


MS-ARMATUREN



MS KUGELHAHN 092

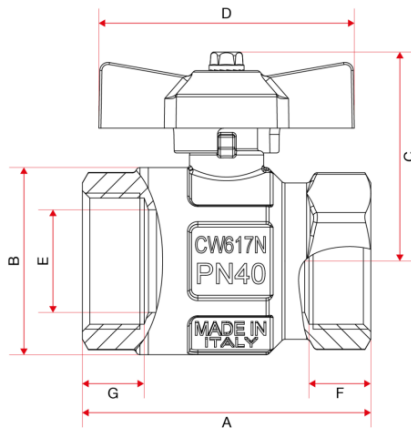
ROBUSTER KUGELHAHN AUS MESSING MIT INNENGEWINDEANSCHLUSS (IG x IG). GEEIGNET FÜR

WASSERVERSORGUNGS-, HEIZUNGS-, KLIMA- UND DRUCKLUFTANLAGEN.. SILBERFARBENES GEHÄUSE MIT ROTEM HANDHEBEL FÜR EINFACHE BEDIENUNG UND HOHE DICHTHEIT.

EIGENSCHAFTEN:

- GEWINDEANSCHLÜSSE INNENGEWINDE/INNENGEWINDE.
- T-GRIFF AUS ALUMINIUM.
- KÖRPER AUS VERNICKELTEM MESSING.
- MINIMALE UND MAXIMALE BETRIEBSTEMPERATUR: -20°C, 150°C OHNE DAMPF.

Art.-Nr.	Dimension	Arbeitsdruck	Typ	Anschluss	VPE
0402371	1/4"	PN50	Typ 092	IG x IG	240
0402372	3/8"	PN50	Typ 092	IG x IG	240
0402373	1/2"	PN50	Typ 092	IG x IG	132
0402374	3/4"	PN40	Typ 092	IG x IG	88
0402375	1"	PN40	Typ 092	IG x IG	64



Art.-Nr.	A	B	C	D	E	F	G
0402371	44,4	23,5	37	47	10	10	10
0402372	44,4	24	37	47	10	10	10
0402373	50,5	30,5	41	47	15	12	12,5
0402374	57,5	37	47	62	20	12,5	13,5
0402375	70	45,5	51	62	25	15	15

ANGABEN IN MM

Technische Änderungen und Druckfehler vorbehalten. Sämtliche Abbildungen sind Symbolbilder.
 Eine Verbindlichkeit kann daraus nicht hergeleitet werden. Wir übernehmen keine Haftung für Schäden aus unsachgemäßer Anwendung.