

SCHWIMMBADPUMPE



POOLPUMPE „K-FLOW VSTD“

DIE SCHWIMMBADPUMPE K-FLOW VSTD IST DIE IDEALE WAHL, UM DAS KRISTALLKLARE UND SAUBERE WASSER IN IHREM POOL ZU GEWÄHRLEISTEN. DIESE LEISTUNGSSTARKE UND ENERGIEEFFIZIENTE POOLPUMPE WURDE ENTWICKELT, UM IHNEN EIN UNGETRÜBTES BADEERLEBNIS ZU ERMÖGLICHEN UND GLEICHZEITIG DEN ENERGIEVERBRAUCH ZU OPTIMIEREN. DANK DER INNOVATIVEN VARIABLE-SPEED-TECHNOLOGIE (VSTD) BIETET DIE K-FLOW POOLPUMPE EINE BEMERKENSWERTE EFFIZIENZ. EINE WEITERE BESONDERHEIT DIESER SCHWIMMBADPUMPE IST, DASS SIE MIT EINEM LEISTUNGSSTARKEN UND DENNOCH LEISEN MOTOR AUSGESTATTET IST, DER FÜR EINE OPTIMALE PUMPENLEISTUNG SORGT, OHNE DIE RUHE UND ENTSPANNUNG AM POOL ZU STÖREN. DAS ROBUSTE GEHÄUSE UND DIE HOCHWERTIGEN KOMPONENTEN GEWÄHRLEISTEN EINE ZUVERLÄSSIGE UND LANGLEBIGE FUNKTION DER PUMPE.

EIGENSCHAFTEN:

- SMART INVERTER + PERMANENTMAGNET-MOTOR + SYNCHRONISIERTER MOTOR:
 STROMEINSPARUNG BIS ZU 85 %*
- GERÄUSCHARM
- DECKELÖFFNUNG MIT VIERTELDREHUNG FÜR EINFACHERE WARTUNG
- EMPFOHLEN FÜR POOLS BIS 80 M³**
- * POTENZIELLE EINSPARUNGEN IN DER REGEL IN HÖHE VON 65%
- ** 24 STUNDEN-BETRIEB MIT LANSAMER GESCHWINDIGKEIT
- ANSCHLÜSSE IM LIEFERUMFANG ENTHALTEN (50 & 63 MM)

TECHNISCHE DATEN:

- MAXIMALE Wassertemperatur: 35° C
- MECHANISCHE DICHTUNG: AISI 316, KOMPATIBEL MIT SALZBEHANDLUNG (SALZCHLORINATOR)
- DATEN DES MOTORS MIT FREQUENZUMRICHTER: KLASSE F, IP55, 50Hz, BRUSHLESS VFD
- GEHÄUSE/LAUFRAD/SIEB/DECKEL: PP+GLASFASER/NORYL + GLASFASER/PP/SAN
- GRÖSSE DES VORFILTERS: 3,5 L
- ABDECKUNG DES VORFILTERS DURCHSICHTIG
- ENTLERUNGSTOPFEN ZUM VEREINFACHEN DER ÜBERWINTERUNG

Art.-Nr.	Typ	Leistung		Anschluss	Spannung	Fördermenge in m ³ /h bei 8 m	Gewicht
		P1 (kW)	P2 (kW)				
0950115M	VSTD	1,24	1,1	50/63 mm	230 V	23,8	15,0 Kg

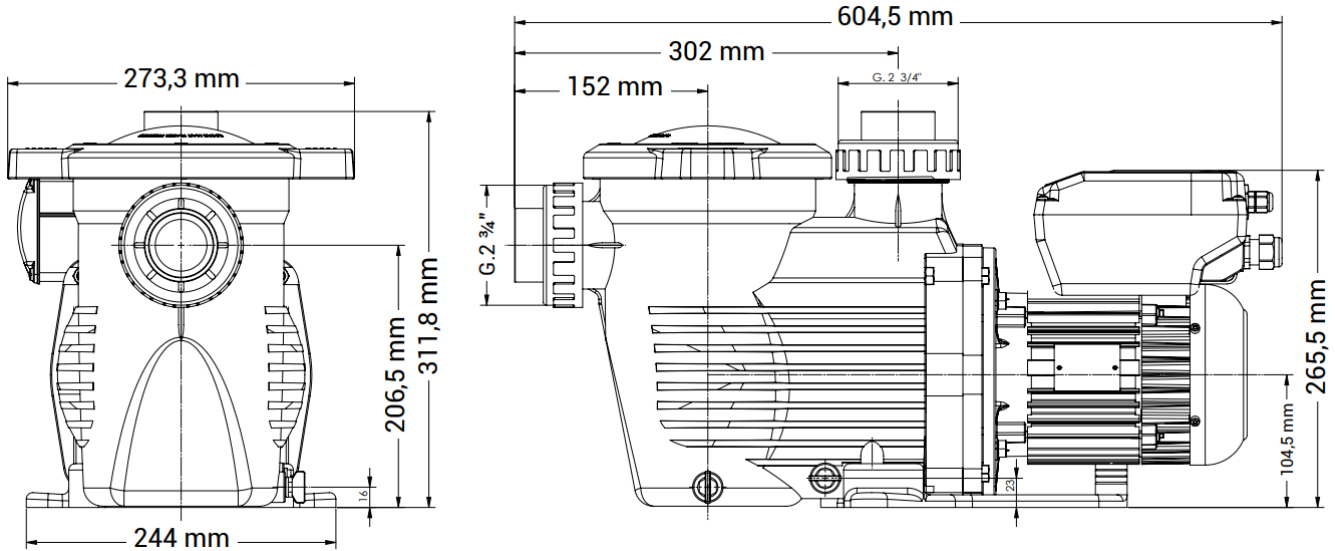
*P1=LEISTUNGS-AUFNAHME

*P2=LEISTUNGS-ABGABE

Technische Änderungen und Druckfehler vorbehalten. Sämtliche Abbildungen sind Symbolbilder.
 Eine Verbindlichkeit kann daraus nicht hergeleitet werden. Wir übernehmen keine Haftung für Schäden aus unsachgemäßer Anwendung.

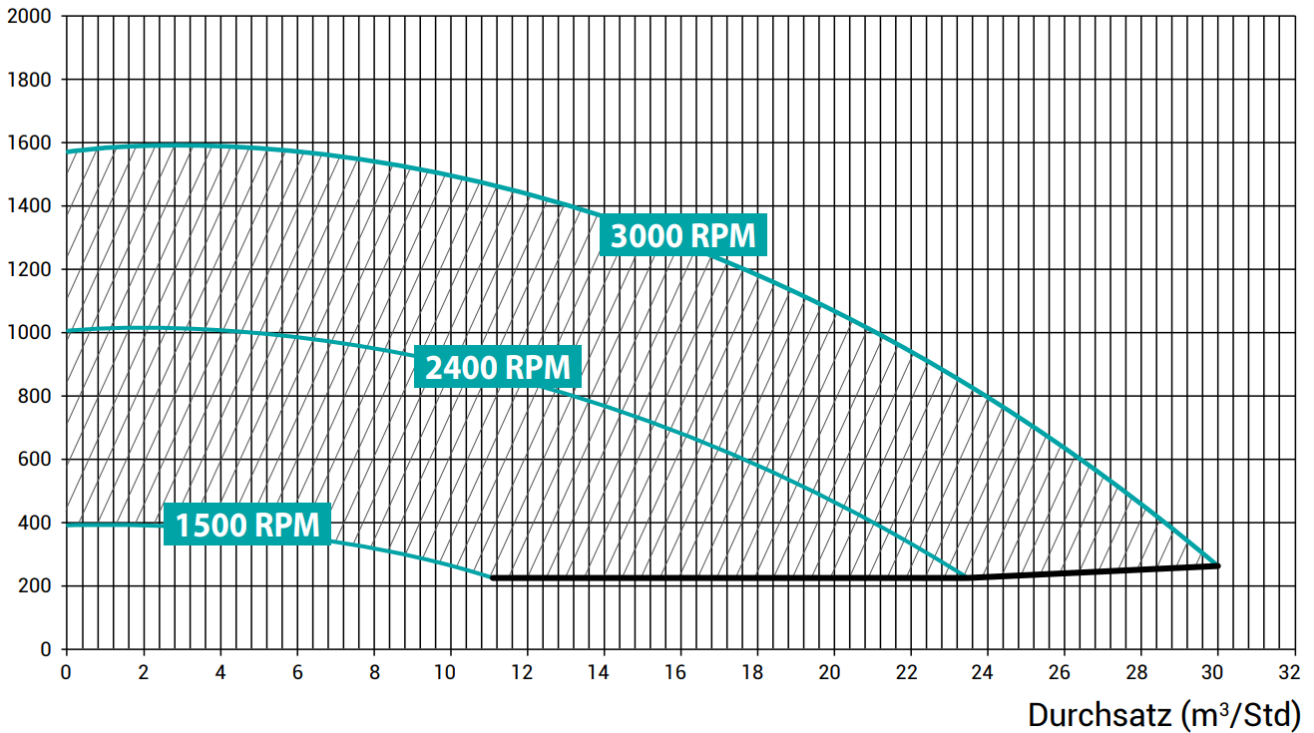
SCHWIMMBADPUMPE

MASSZEICHNUNG:



KENNLINIE:

Druck (mbar)



Technische Änderungen und Druckfehler vorbehalten. Sämtliche Abbildungen sind Symbolbilder.
 Eine Verbindlichkeit kann daraus nicht hergeleitet werden. Wir übernehmen keine Haftung für Schäden aus unsachgemäßer Anwendung.