

FILTER KUNSTSTOFF



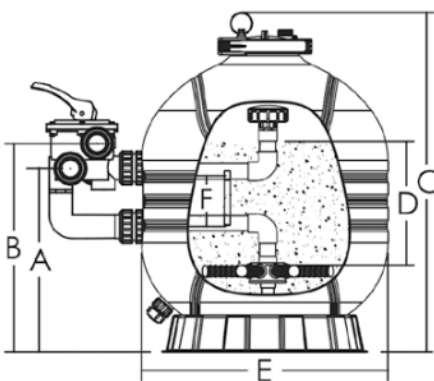
PE-FILTER MFS

DAS INNOVATIVE DESIGN UND DIE FORTSCHRITTLICHE TECHNOLOGIE VOM MFS FILTER BIETET EINE ÜBERRAGENDE FILTRATIONSLEISTUNG UND KRISTALLKLARES WASSER. DIE FILTER DER MFS-SERIE SIND NAHTLOSE, EINTEILIGE, BLASGEFORMTE FILTERTANKS AUS HOCHDICHTEM POLYETHYLEN FÜR DEN HARTEN EINSATZ UND ZUVERLÄSSIGKEIT.

EIGENSCHAFTEN:

- MATERIAL: HDPE
- BETRIEBSDRUCK: MAX. 2,8 BAR
- BETRIEBSTEMPERATUR: MAX. 50° C
- GEEIGNETES FILTERMATERIAL: 0,5 - 0,8 MM
- INKL. 6-WEGE VENTIL SEITLICH – SIDE MOUNT
- INKL. ANSCHLÜSSE
- INKL. MANOMETER

Art.-Nr.	Tank - Ø	Gesamthöhe	Anschluss	Sandfüllmenge	Filterleistung
0182223	425 mm	670 mm	50 mm	40 Kg	8 m ³ /h
0182224	500 mm	760 mm	50 mm	70 Kg	12 m ³ /h
0182225	600 mm	825 mm	50 mm	125 Kg	14 m ³ /h



Art.-Nr.	A	B	C	D	E	F
0182223	355 mm	418 mm	670 mm	195 mm	425 mm	125 mm
0182224	396 mm	549 mm	760 mm	225 mm	500 mm	125 mm
0182225	430 mm	493 mm	825 mm	280 mm	600 mm	125 mm

Technische Änderungen und Druckfehler vorbehalten. Sämtliche Abbildungen sind Symbolbilder.
 Eine Verbindlichkeit kann daraus nicht hergeleitet werden. Wir übernehmen keine Haftung für Schäden aus unsachgemäßer Anwendung.