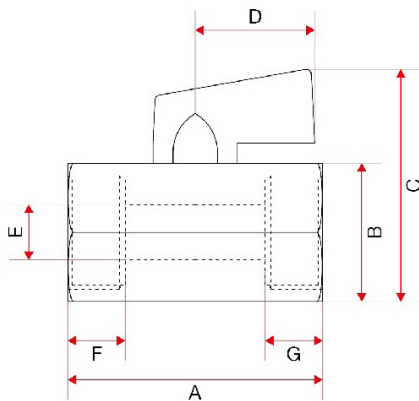


METALL ARMATUREN



MINI-KUGELHAHN IG X AG

DER MINI-KUGELHAHN MIT EINEM INNENGEWINDE (IG) UND EINEM AUSSENGEWINDE (AG) IST EINE KOMPAKTE ARMATUR, DIE IDEAL FÜR ANWENDUNGEN MIT BEGRENZTEM PLATZBEDARF KONZIPIERT WURDE.

DURCH DIE KOMBINATION VON INNEN- UND AUSSENGEWINDEANSCHLÜSSEN ERMÖGLICHT DIESER KUGELHAHN EINE FLEXIBLE INSTALLATION UND EIGNET SICH BESONDERS FÜR PRÄZISE

DURCHFLUSSSTEUERUNG IN KLEINEN ROHRLEITUNGSSYSTEMEN.

EIGENSCHAFTEN:

- VENTILKÖRPER WERKSTOFF: MESSING, OBERFLÄCHENBEHANDLUNG: VERNICKELT
- VENTILKUGEL WERKSTOFF: MESSING, HART VERCHROMT
- GRIFF-WERKSTOFF: ALUGUSS SCHWARZ
- GEWINDEANSCHLÜSSE: ISO 228 (ENTSPRICHT DIN EN ISO 228 UND BS EN ISO 228)
- BETRIEBSTEMPERATUR: 0–70 °C

Art. Nr.	Dimension	PN	A (mm)	B (mm)	C (mm)	D (mm)	E (mm)	F (mm)	G (mm)	VPE
0401364	1/8"	10	39	20	36,9	22	8	10	9	320/20
0401360	1/4"	10	39	20	37,2	22	8	10,2	9,2	320/20
0401361	3/8"	10	40	20	36,9	22	8	9,9	10,2	320/20
0401362	1/2"	10	45	24	41,4	22	10	11,6	12,2	220/20
0401363	3/4"	10	51	30	46,9	22	13,5	12,2	14	150/15

Technische Änderungen und Druckfehler vorbehalten. Sämtliche Abbildungen sind Symbolbilder.
 Eine Verbindlichkeit kann daraus nicht hergeleitet werden. Wir übernehmen keine Haftung für Schäden aus unsachgemäßer Anwendung.