

## ANBOHRSCHELLEN MIT GEWINDEN



### PP ANBOHRSCHELLE 2 SCHRAUBEN, MIT VERSTÄRKUNGSRING

KANN ALS NEBENLEITUNGSABLEITUNG VON HAUPTLEITUNGEN AUS PE VERWENDET WERDEN, PVC ODER PP FÜR BEWÄSSERUNG, HOCHDRUCKFÖRDERUNG VON WASSER, CHEMISCHE LÖSUNGEN UND SCHLÄMME.

#### EIGENSCHAFTEN:

- DAS VERWENDETE HOCHWERTIGE POLYPROPYLEN-MATERIAL SORGT FÜR LANGLEBIGKEIT DAUERHAFTER BETRIEB UNTER ANSPRUCHSVOLLEN ANWENDUNGEN
- AUSGEZEICHNETE BESTÄNDIGKEIT GEGEN DIE AM HÄUFIGSTEN VERWENDETEN CHEMIKALIEN FÜR SOLCHE ANWENDUNGEN
- GEEIGNET FÜR DEN EINSATZ IN TRINKWASSERVERSORGUNGSSYSTEMEN
- UV-STRAHLUNG RESISTENT
- NITRIL-DICHTUNG FÜR HERVORRAGENDE DICHTLEISTUNG UND CHEMISCHE RESISTENZ

#### DRUCKANGABEN FÜR ANBOHRSCHELLEN MIT VERSTÄRKUNGSRING:

- 16 BAR BEI 20°C FÜR Ø 20 BIS Ø 63 MM ANBOHRSCHELLE
- 16 BAR BEI 20°C FÜR Ø 75 BIS Ø 110 MM ANBOHRSCHELLE
- (AUSNAHME 12,5 BAR FÜR GEWINDE 1 1/4" UND DARÜBER)

#### SCHRAUBEN & MUTTER:

DIE SCHRAUBEN SIND EIN WESENTLICHER TEIL DER ANBOHRSCHELLEN, DEN DIESE SIND FÜR DIE RÜCKHALTELEISTUNG VERANTWORTLICH. DIE SCHRAUBEN UND MUTTER BESTEHEN AUS VERZINKTEM STAHL, ERHÄLTICH IN VERSCHIEDENEN DURCHMESSERN UND STÄRKEN.

#### DER KÖRPER:

DER KÖRPER IST DER HAUPTBESTANDTEIL, DIESER KANN IN VERSCHIEDENEN DIMENSIONEN UND KONFIGURATIONEN HERGESTELLT WERDEN, UM ALLEN ANFORDERUNGEN GERECHT ZU WERDEN. INNEN BEFINDET SICH EIN KLEINER HAKEN, DIESER HÄLT DEN O-RING IN POSITION UND SOMIT IST AUCH DIE DICHTHEIT STEHTS GEGEBEN. DER KÖRPER BESTEHT AUS HOCHLEISTUNGSFÄHIGEM POLYPROPYLEN-COPOLYMER PP-B

#### DER O-RING:

DER O-RING STELLT DIE DICHTHEIT ZWISCHEN DER ANBOHRSCHELLE UND DEM EINGESETZTEN ROHR SICHER. ER IST REISSFEST UND BESTEHT AUS EPDM UND NITRILKAUTSCHUK (NBR 70), UM EINER HOHEN GEBRAUCHSTEMPERATUR SOWIE DRUCK UND ABRIEB STANDZUHALTEN.

#### DER VERSTÄRKUNGSRING:

DER O-RING STELLT DIE DICHTHEIT ZWISCHEN DER ANBOHRSCHELLE UND DEM EINGESETZTEN ROHR SICHER. ER IST REISSFEST UND BESTEHT AUS EPDM UND NITRILKAUTSCHUK (NBR 70), UM EINER HOHEN GEBRAUCHSTEMPERATUR SOWIE DRUCK UND ABRIEB STANDZUHALTEN.

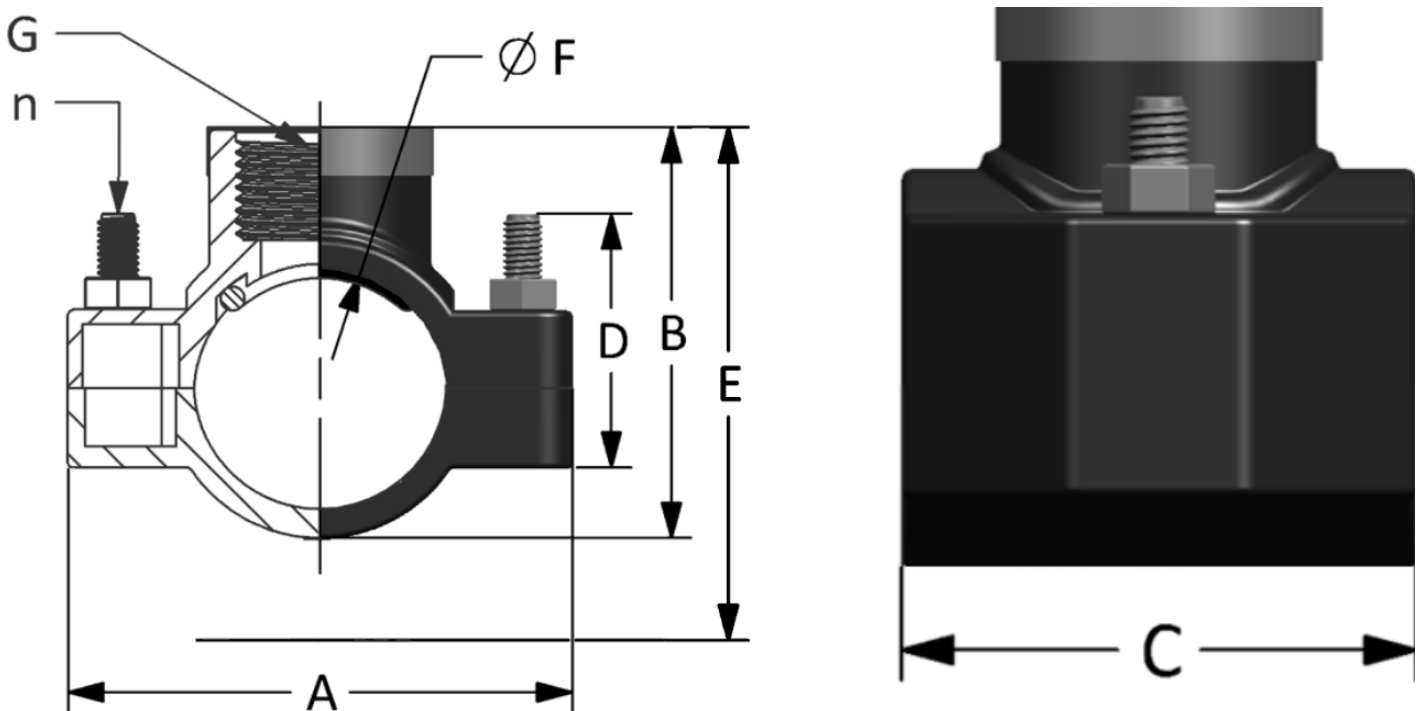
Art.-Nr.	Dimension		PN	Gewicht (gr)	VPE
0120525	20 mm	1/2"	16	51,5	400/1
0120527	25 mm	1/2"	16	66,7	300/1
0120528	25 mm	3/4"	16	69,7	300/1
0120531	32 mm	1/2"	16	71,1	270/1
0120532	32 mm	3/4"	16	74,1	270/1
0120538	40 mm	1/2"	16	104,7	180/1
0120539	40 mm	3/4"	16	107,7	180/1
0120540	40 mm	1"	16	111,9	150/1

Die Angaben auf dieser Produktinformation entsprechen unseren neuesten Erkenntnissen und dienen der Beratung unserer Kunden. Eine Verbindlichkeit kann daraus nicht hergeleitet werden. Wir übernehmen keine Haftung für Schäden aus unsachgemäßer Anwendung.

## ANBOHRSCHELLEN MIT GEWINDEN

Art.-Nr.	Dimension	Schrauben & Mutter	A	B	C	D	E	F	G	n
0120525	20 mm x 1/2"	M6 x 30	62	48,5	37	25,5	65	20	1/2"	2
0120527	25 mm x 1/2"	M6 x 35	66,7	48	49,5	31	62	25	1/2"	2
0120528	25 mm x 3/4"	M6 x 35	48	50	49,5	31	67	25	3/4"	2
0120531	32 mm x 1/2"	M6 x 35	73	57	49,5	36	71	32	1/2"	2
0120532	32 mm x 3/4"	M6 x 35	73	59,5	49,5	36	76	32	3/4"	2
0120538	40 mm x 1/2"	M8 x 40	92	71,5	61	34	88,5	40	1/2"	2
0120539	40 mm x 3/4"	M8 x 40	92	73,5	61	34	92,5	40	3/4"	2
0120540	40 mm x 1"	M8 x 40	92	75,5	61	34	96	40	1"	2

ANGABEN IN MM



Die Angaben auf dieser Produktinformation entsprechen unseren neuesten Erkenntnissen und dienen der Beratung unserer Kunden. Eine Verbindlichkeit kann daraus nicht hergeleitet werden. Wir übernehmen keine Haftung für Schäden aus unsachgemäßer Anwendung.