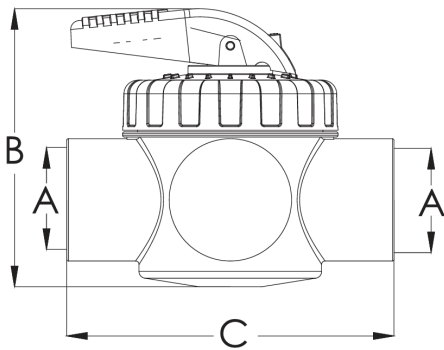


ARMATUREN-ABS



PVC/ABS-3-WEGE T-VENTIL

DAS PVC/ABS-3-WEGE T-VENTIL IST DIE IDEALE LÖSUNG FÜR DIE VIELSEITIGE STEUERUNG UND VERTEILUNG VON FLÜSSIGKEITEN IN IHREN ROHRSYSTEMEN. MIT SEINEM 3-WEGE-DESIGN ERMÖGLICHT DIESES VENTIL EINE FLEXIBLE LENKUNG DES FLUSSES IN MEHRERE RICHTUNGEN, WAS ES PERFECT FÜR KOMPLEXE ANWENDUNGEN IN DER WASSERAUFBEREITUNG, BEWÄSSERUNG.

EIGENSCHAFTEN:

- GUTE CHEMISCHE BESTÄNDIGKEIT
- GEEIGNET BEI POOL- UND TEICHBAU
- GROSSER GRIFF FÜR EINFACHE EINSTELLUNG
- ÄUSSERST ZUVERLÄSSIG UND WARTUNGSFREI
- KLEBEMUFFE X KLEBEMUFFE X KLEBEMUFFE

Art. Nr.	Dimension	A	B	C	PN	VPE
7012308	50 mm	50	149	164	4	12
7012309	63 mm	63	161	190	4	12

ANGABEN IN MM

Technische Änderungen und Druckfehler vorbehalten. Sämtliche Abbildungen sind Symbolbilder.
 Eine Verbindlichkeit kann daraus nicht hergeleitet werden. Wir übernehmen keine Haftung für Schäden aus unsachgemäßer Anwendung.