

HEIZSYSTEME WÄRMETAUSCHER

WÄRMETAUSCHER AISI COMPACT

DER WÄRMETAUSCHER AISI COMPACT KOMBINIERT PLATZSPARENDDES DESIGN MIT HOHER LEISTUNG ZUR ERWÄRMUNG VON POOL- UND SPA-WASSER. HERGESTELLT AUS HOCHWERTIGEM AISI-EDELSTAHL, BIETET ER EINE HERRVORRAGENDE KORROSIONSBESTÄNDIGKEIT UND IST SOMIT IDEAL FÜR DEN EINSATZ IN CHLOR- ODER SALZHALTIGEN POOLS. DIESER KOMPACTE WÄRMETAUSCHER GARANTIERT EINE EFFIZIENTE WÄRMEÜBERTRAGUNG UND IST DABEI BESONDERS LANGLEBIG UND WARTUNGSARM.

EIGENSCHAFTEN:

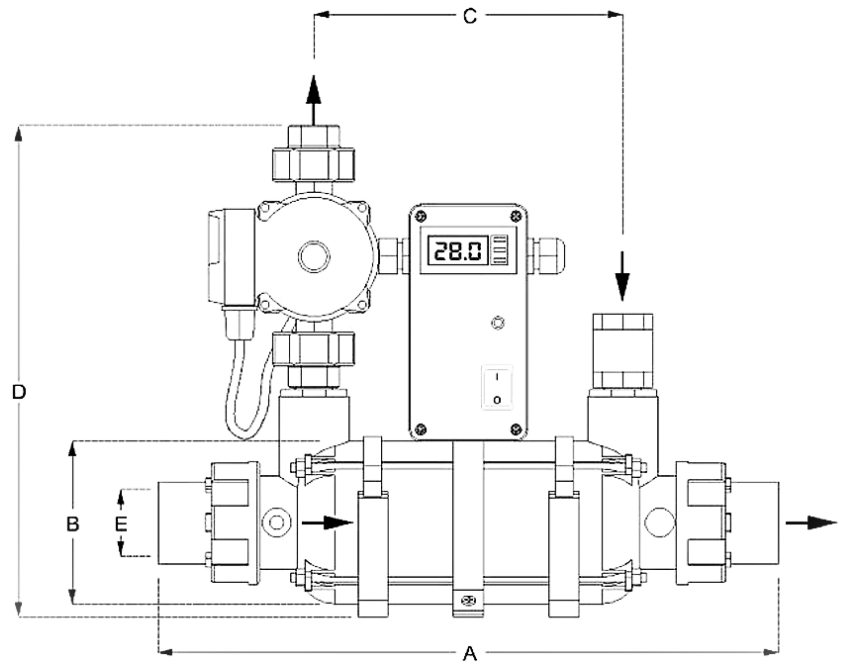
- WELLROHR-SCHLANGENWÄRMETAUSCHER IM GEGENSTROMPRINZIP BETRIEBEN
- GEHÄUSE IN KUNSTSTOFF (PP 30 % FG) MIT WELLROHR AUS EDELSTAHL AISI 316
- KOMPLETT VERDRAHTET UND AUSGERÜSTET MIT ZIRKULATIONSPUMPE, RÜCKFLUSSSPERRE, EIN-AUS-SCHALTER, LED-KONTROLLLAMPE UND DIGITALEM TEMPERATURREGLER
- HÖHERE ENERGIEEFFIZIENZ IM VERHÄLTNIS ZUM GLATTROHR DURCH DIE GRÖßERE AUSTAUSCHFLÄCHE DES WELLROHRES
- CHLORWASSERBESTÄNDIG (WELLROHR AUS EDELSTAHL)
- DIREKT ODER IM BYPASS-SYSTEM IN DEN KREISLAUF EINZUBINDEN



Art.-Nr.	0892682M
Modell	D-KWT 45 kW Compact
Wärmeleistung bei 90 °C	46 kW
Anschluss Pool	50 mm
Temperaturdifferenz	70 °C = 0,66 kW/°C
Austauschfläche	0,15 m ²
Durchflussmenge primär	2 m ³ /h
Durchflussmenge sekundär	10 m ³ /h
Druckverlust primär	0,15 bar
Druckverlust sekundär	0,15 bar
Betriebsdruck max. primär	6 bar
Betriebsdruck max. sekundär	2 bar
Werkstoff Gehäuse	PP 30 % FG
Werkstoff Wellrohr	AISI 316
Spannung	230 V / 50 Hz
Stromaufnahme Pumpe	0,34 A
Schutzart Steuerung	IP 54
Gewicht	5,1 kg
VPE	1

Technische Änderungen und Druckfehler vorbehalten. Sämtliche Abbildungen sind Symbolbilder.
 Eine Verbindlichkeit kann daraus nicht hergeleitet werden. Wir übernehmen keine Haftung für Schäden aus unsachgemäßer Anwendung.

HEIZSYSTEME WÄRMETAUSCHER



Art.-Nr.	A	B	C	D	E
0892682M	415	110	205	345	50

Angaben in mm

SICHERHEITSMFORMATION:

DER KOMPAKTWÄRMETAUSCHER MUSS UNBEDINGT ÜBER DIE FILTERPUMPE VERRIEGELT WERDEN!

Technische Änderungen und Druckfehler vorbehalten. Sämtliche Abbildungen sind Symbolbilder.
 Eine Verbindlichkeit kann daraus nicht hergeleitet werden. Wir übernehmen keine Haftung für Schäden aus unsachgemäßer Anwendung.